

КМЛП-1026М

Перв. примен.

Стр. №

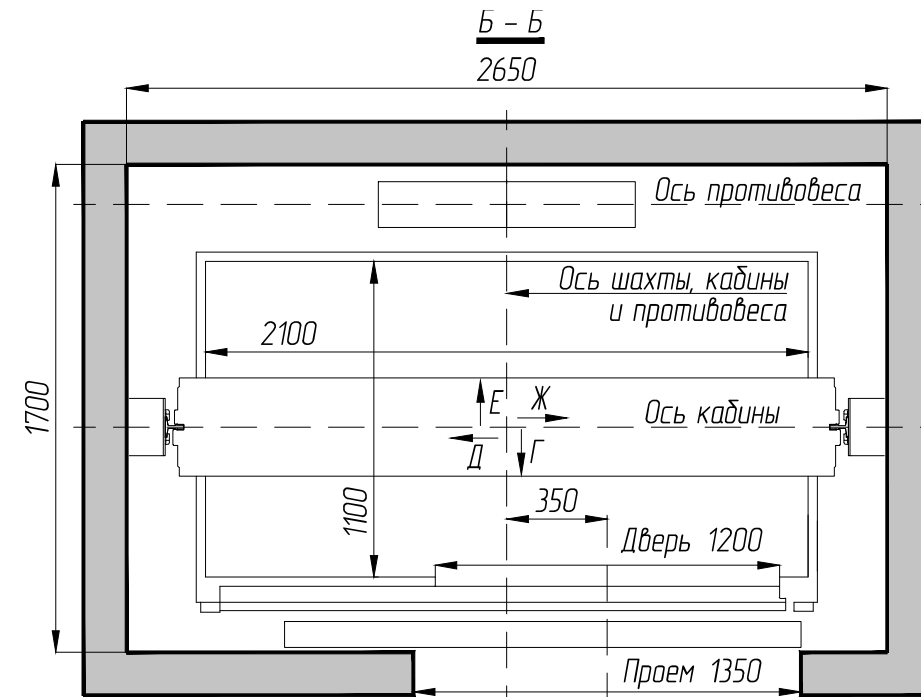
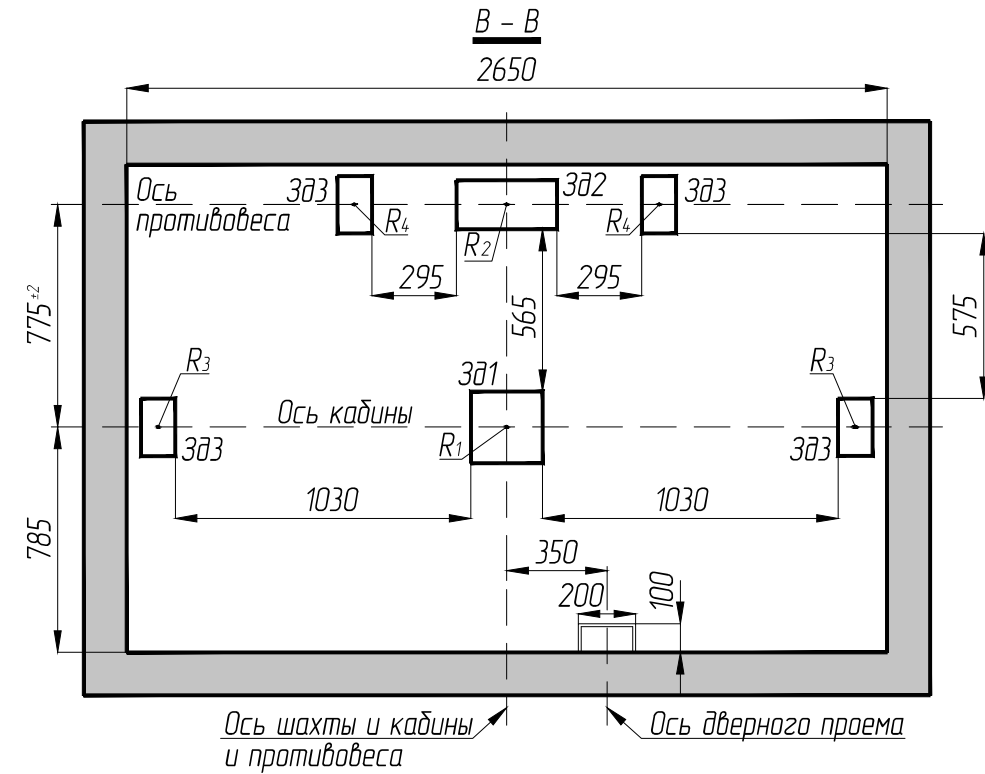
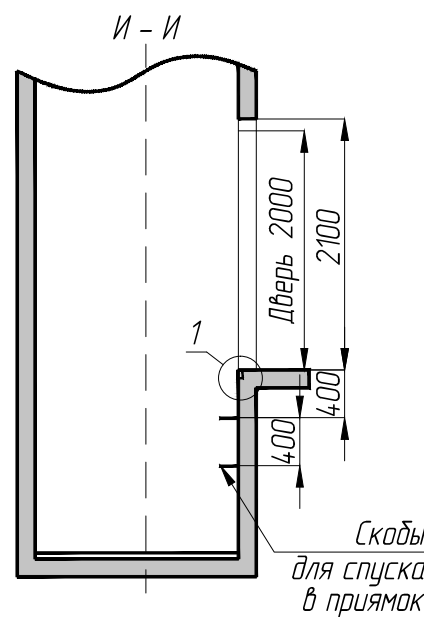
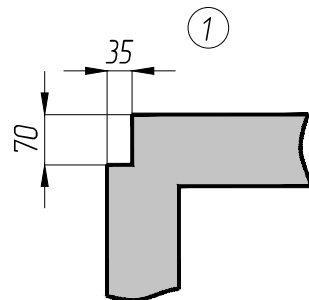
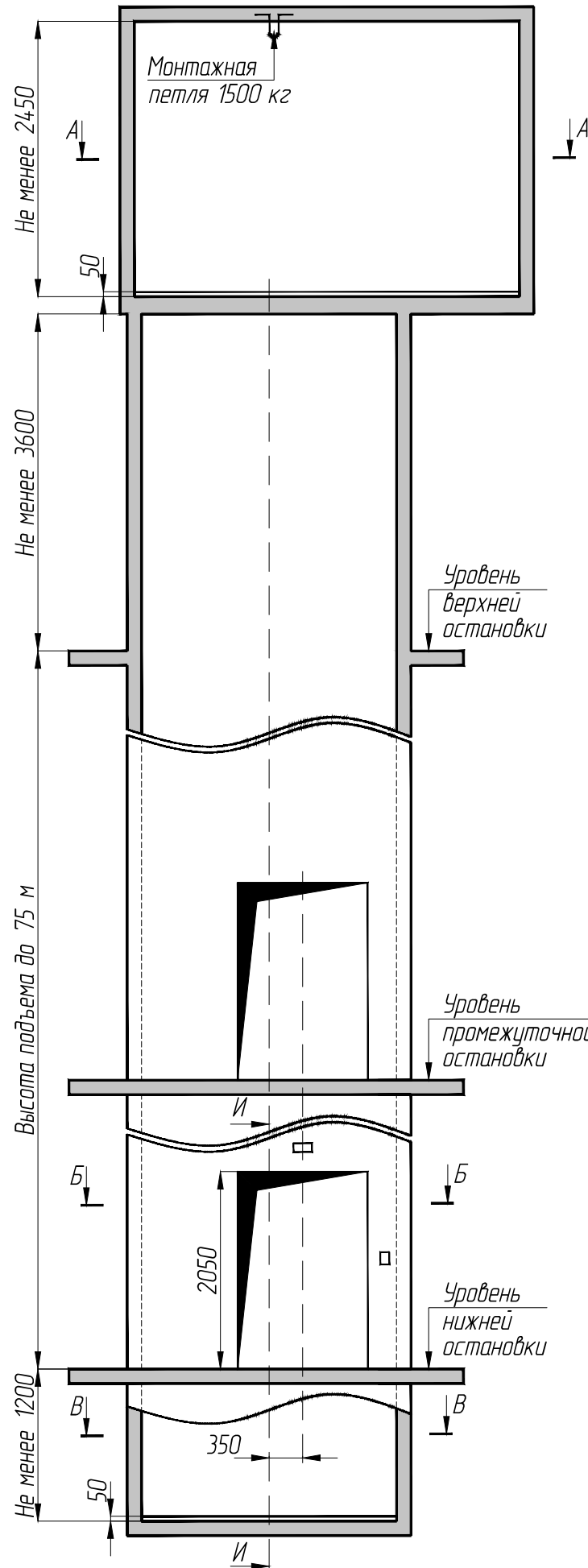
Подп. и дата

Инв. № дубл.

Взам. инв. №

Подп. и дата

Инв. № подл.



Изм.	Лист	№ докум.	Подп.	Дата
Разраб.	Павлов			
Проб.	Зганник			
Т.контр.				
Н.контр.				
Утв.	Константинов			

**КМЛП-1026М**

Лит.	Масса	Масштаб
Лист 1	Листов 3	

Лифт пассажирский  
Q = 1000 кг, V = 1,6 м/с

Задание на проектирование строительной части  
пассажирского лифта КМЛП-1026М (противовес сзади),  
под шахту 2650x1700 мм, кабина 2100x1100x2100 мм.

**ООО Канмаш ДСО**

Копировал

Формат А3

КМЛП-1026М

Перв. примен.

Справ. №

Подп. и дата

Инв.№ дубл.

Взам.инв.№

Подп. и дата

Инв.№ подл.

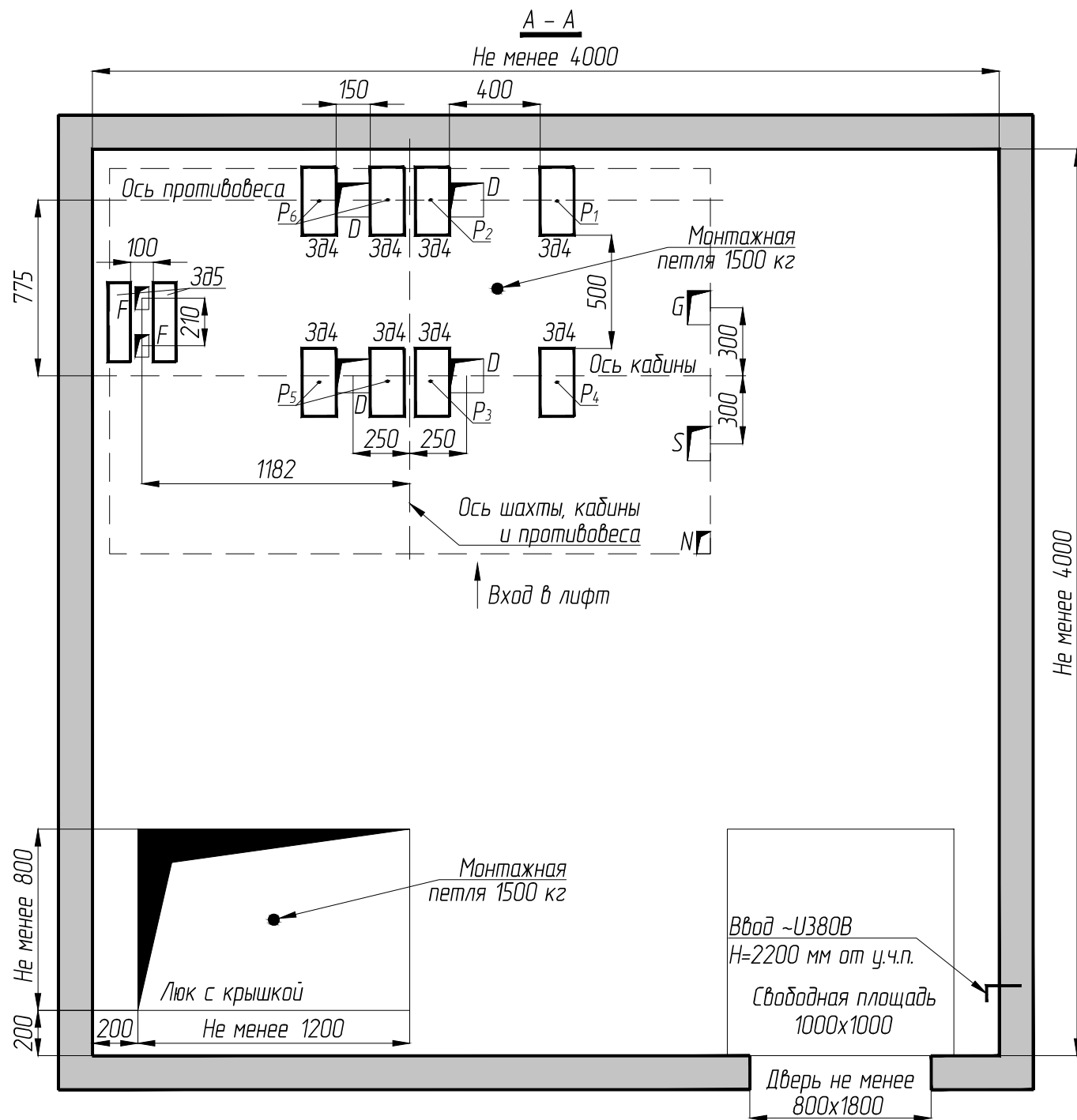


Таблица нагрузок на строительную часть от лифтовой установки.

Обозначение нагрузок	Величина нагрузки, Н	Схема действий сил	Примечание	
P <sub>1</sub>	5900	На опоры привода	Постоянные нагрузки	
P <sub>2</sub>	6950			
P <sub>3</sub>	9000			
P <sub>4</sub>	7050			
P <sub>1</sub>	12900	На детали крепления направляющих	Кратковременные нагрузки при посадке кабины на ловители	
P <sub>2</sub>	17650			
P <sub>3</sub>	13800			
P <sub>4</sub>	9600			
F <sub>1</sub>	5040			
F <sub>2</sub>	1420			
F <sub>3</sub>	60650			
R <sub>1</sub>	57850	На пятю направляющих кабины	Нагрузки, действующие одновременно и аварийно	
R <sub>2</sub>	80850	На опору буфера кабины		
R <sub>3</sub>	60000	На опору буфера противовеса		
R <sub>4</sub>	30190	На пятю направляющих противовеса		
G	850		На детали крепления дверей в плоскости стены	Постоянные нагрузки
P <sub>5</sub>	12150	Подвеска тяговых канатов	Нагрузки при посадке кабины на ловители	
P <sub>6</sub>	9350			
P <sub>5</sub>	19620			
P <sub>6</sub>	24720			
Расчётная временная нагрузка на пол машинного помещения и крышку люка - 5000 Н/м <sup>2</sup>				

Отв.	Ширина, мм	Глубина, мм	Назначение
D	150	150	Тяговые канаты
F	60	100	Канат ограничителя скорости
G	100	150	Подвесной кабель
S	100	150	Электроразводка по шахте
N	60	100	Освещение шахты

Закладная деталь	Ширина, мм	Глубина, мм
Зд1	250	250
Зд2	350	170
Зд3	120	200
Зд4	150	300
Зд5	100	350

Изм	Лист	№ докум.	Подп.	Дата

КМЛП-1026М

Лист  
2

Копировал

Формат А3

