

500 911 70-LIVWU

Перв. примен.

Справ. №

Подп. и дата

Инв.№ дубл.

Взаминв.№

Подп. и дата

Инв.№ подл.

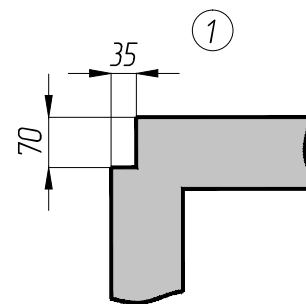
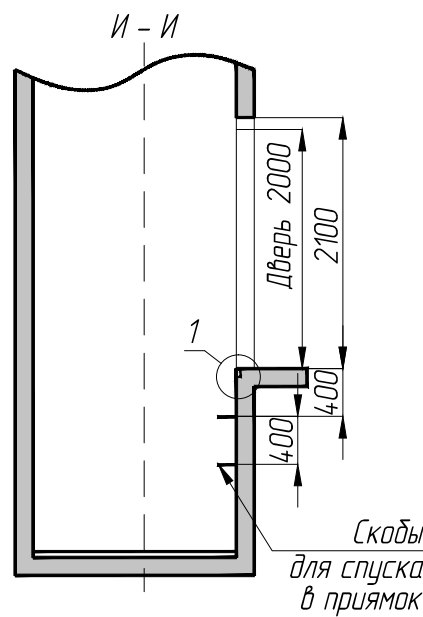
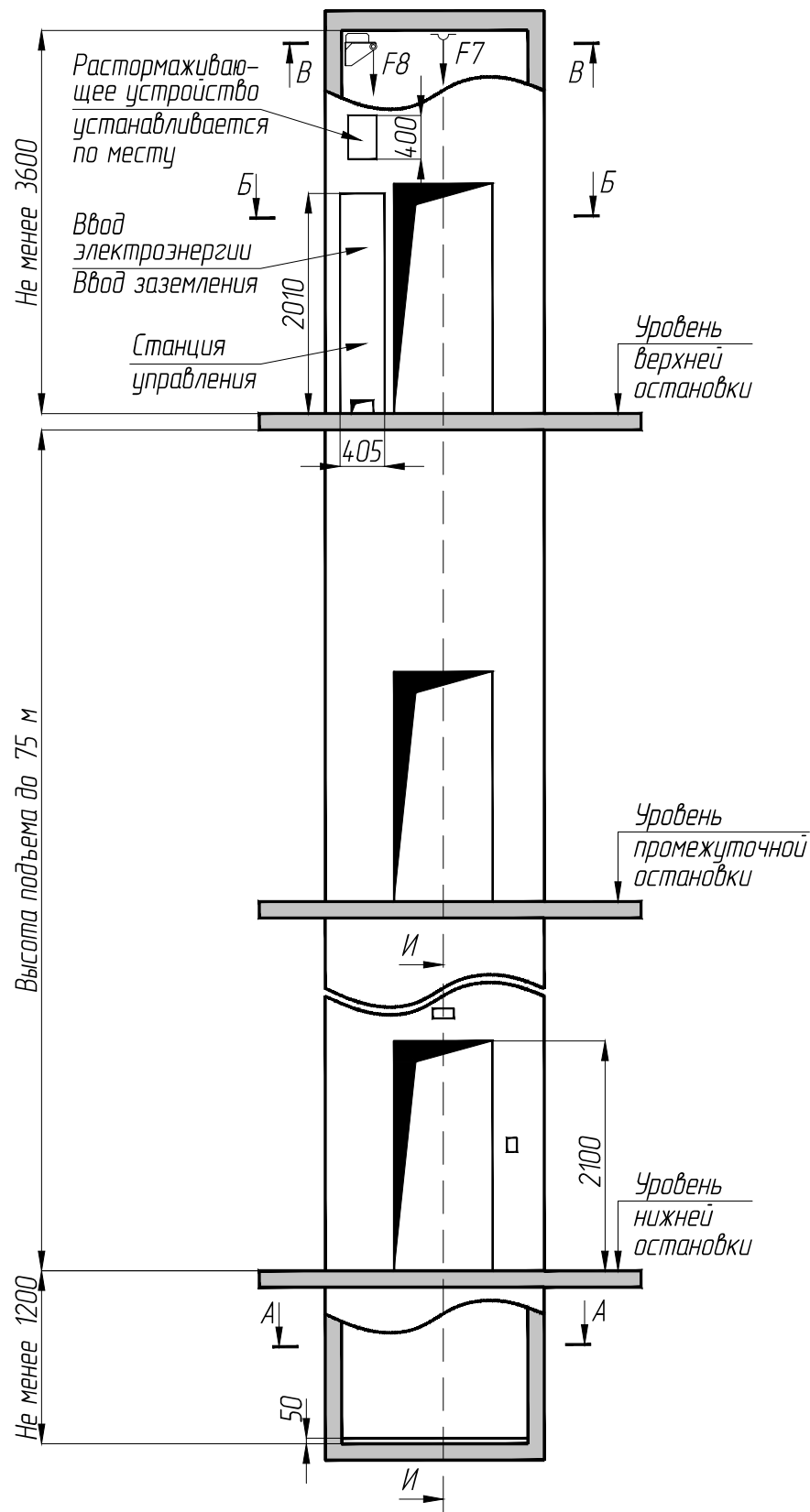


Таблица нагрузок на строительную часть от лифтовой установки.

Обозначение нагрузок	Величина нагрузки, Н	Схема действий сил	Примечание
F ₁	27660	На пяту направляющих кабины	Постоянные нагрузки
F ₂	29070		
F ₃	3730		
F ₄	4870	На пяту направляющих противовеса	Нагрузки, действующие одновременно и аварийно
F ₅	42200	На дугер кабины	
F ₆	33870	На дугер противовеса	Монтажные нагрузки
F ₇	15000	На устройство для подвески грузоподъемных устройств	
F ₈	15000		
F ₉	1450	На детали крепления направляющих	Кратковременные нагрузки при посадке кабины на ловители
F ₁₀	3180		
F ₁₁	31670		
G	850	На детали крепления дверей в плоскости стены	Постоянные нагрузки

Закладная деталь	Ширина, мм	Глубина, мм
Зд1	150	150
Зд2	350	370
Зд3	300	300

				КМЛП-0411Б 005				
Изм	Лист	№ докум.	Подп.	Дата	Лифт пассажирский Q= 400 кг, V - 1,0 м/с	Лит.	Масса	Масштаб
Разраб.	Павлов							
Проб.	Згонник							
Т.контр.						Лист 1	Листов 3	
Н.контр.						ООО Канмаш ДСО		
Утв.	Константинов				Задание на проектирование строительной части пассажирского лифта КМЛП-0411Б под шахту 1550x1700 мм, кабина 900x1100x2100 мм.			

Копировал

Формат А3

500 911 40 115 005

Перв. примен.

Стр. №

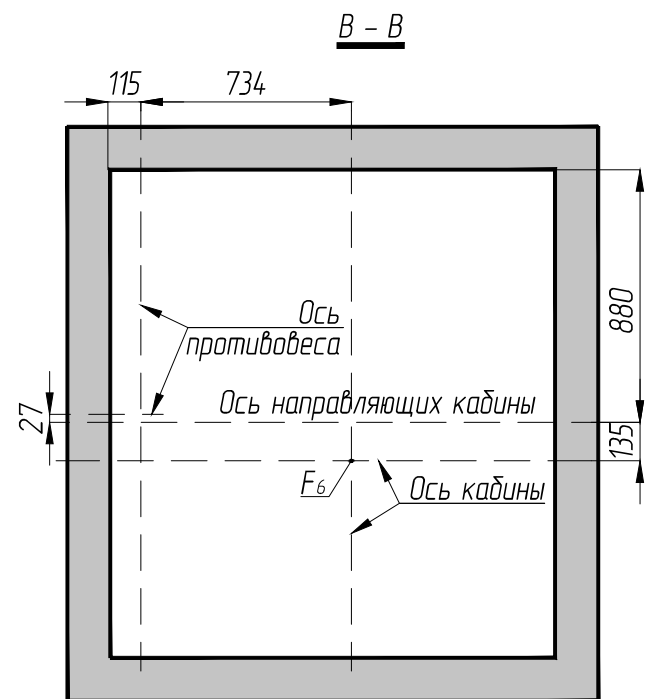
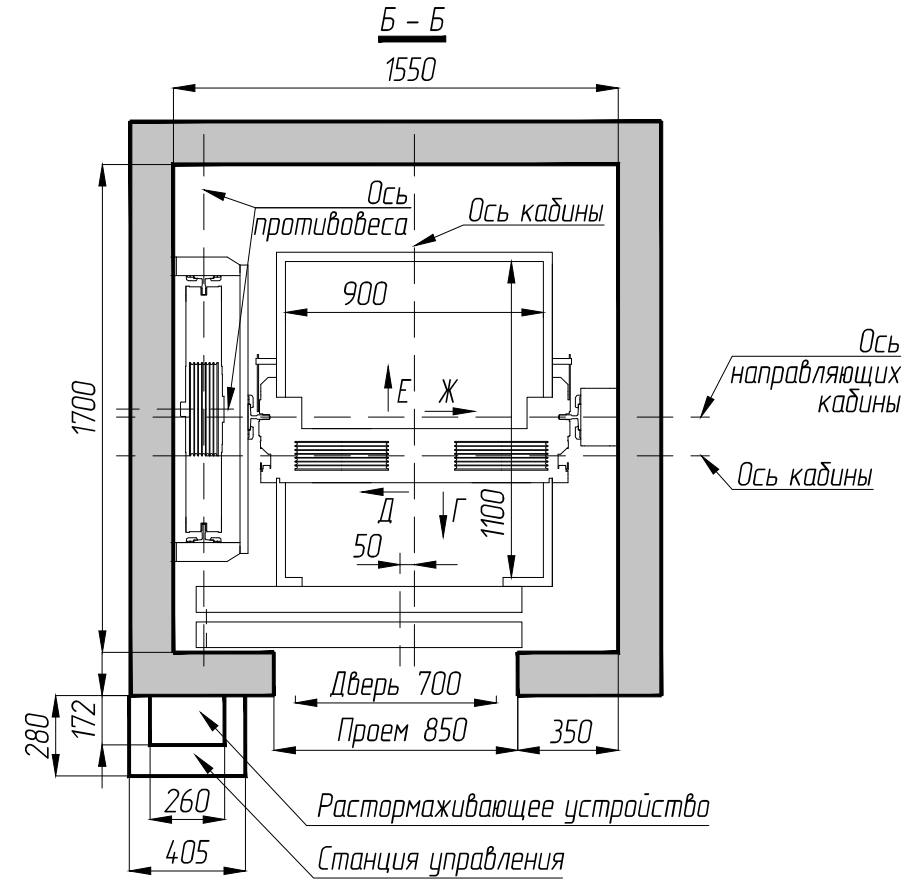
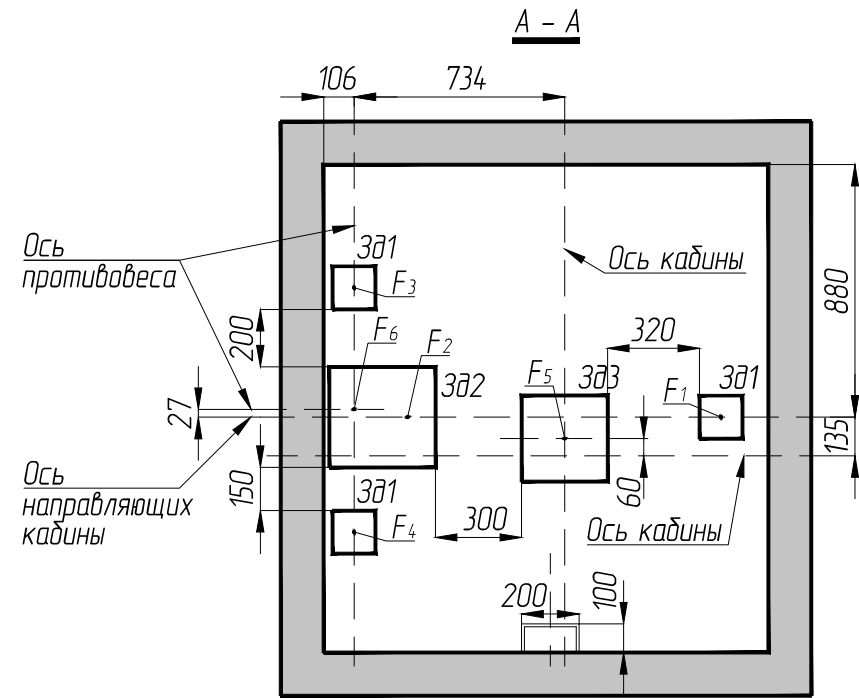
Подп. и дата

Инв.№ дубл.

Взам.инв.№

Подп. и дата

Инв.№ подл.



Изм	Лист	№ докум.	Подп.	Дата

КМЛП-04 115 005

Лист
2

Копировал

Формат А3

КМЛП-04115 005

Перв. примен.

Страв. №

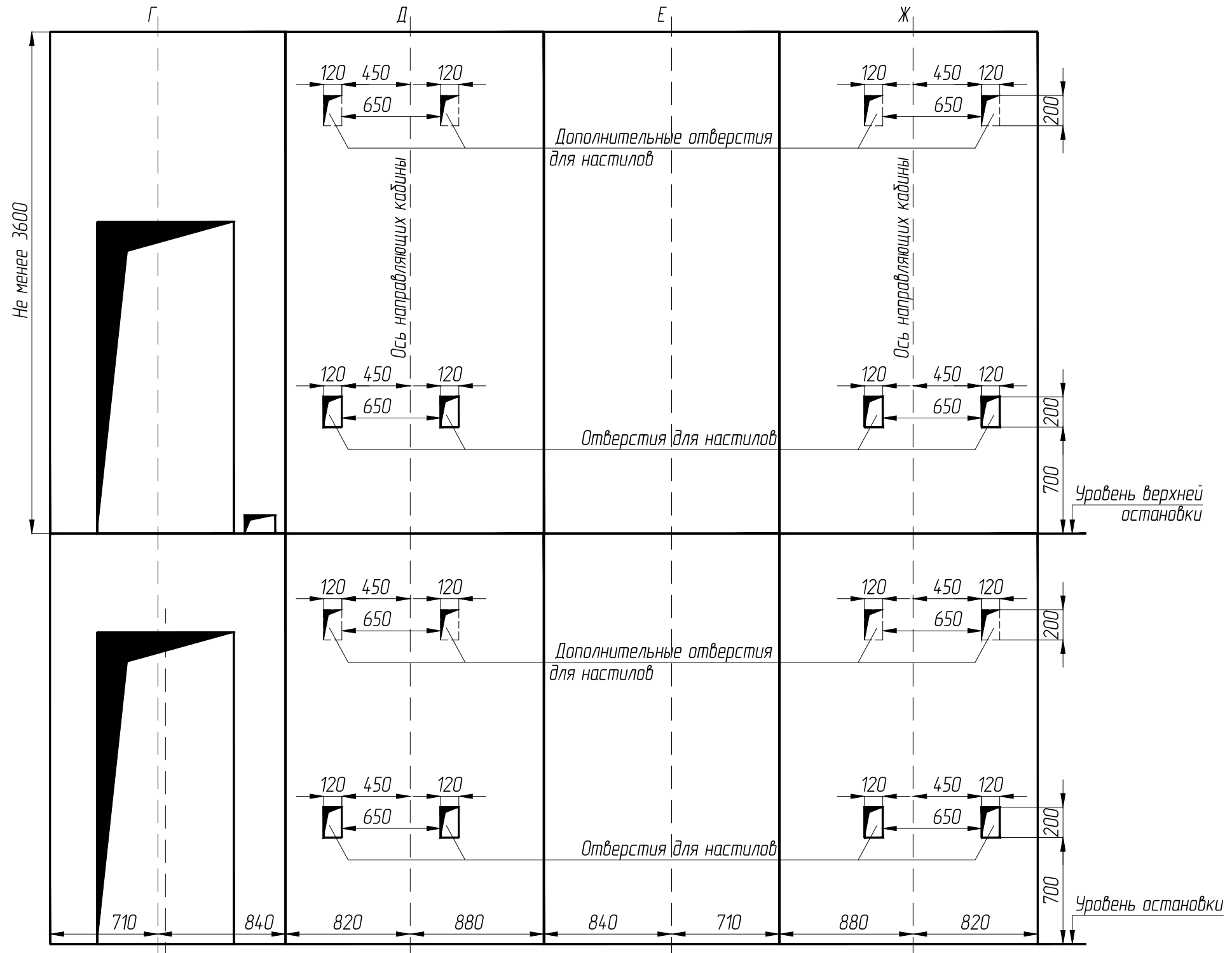
Подп. и дата

Инв.№ дубл.

Взам.инв.№

Подп. и дата

Инв.№ подл.



1. При высоте этажа 3600 мм и более предусмотреть дополнительные отверстия под настилы с шагом не менее 1800 мм и не более 2500 мм.

Изм	Лист	№ докум.	Подп.	Дата

КМЛП-04115 005

Лист
3

Копировал

Формат А3