

КМЛП-1011Б 003

Перв. примен.

Справ. №

Подп. и дата

Инв.№ дубл.

Взаминв.№

Подп. и дата

Инв.№ подл.

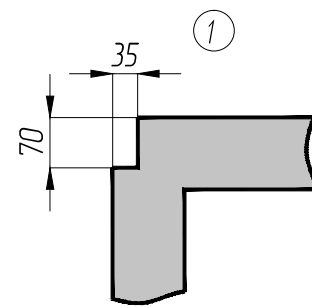
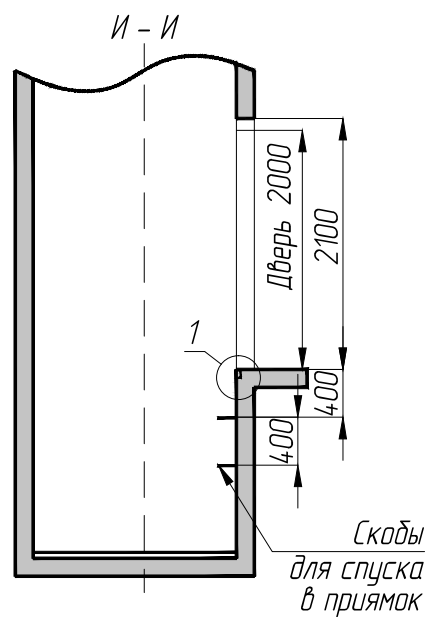
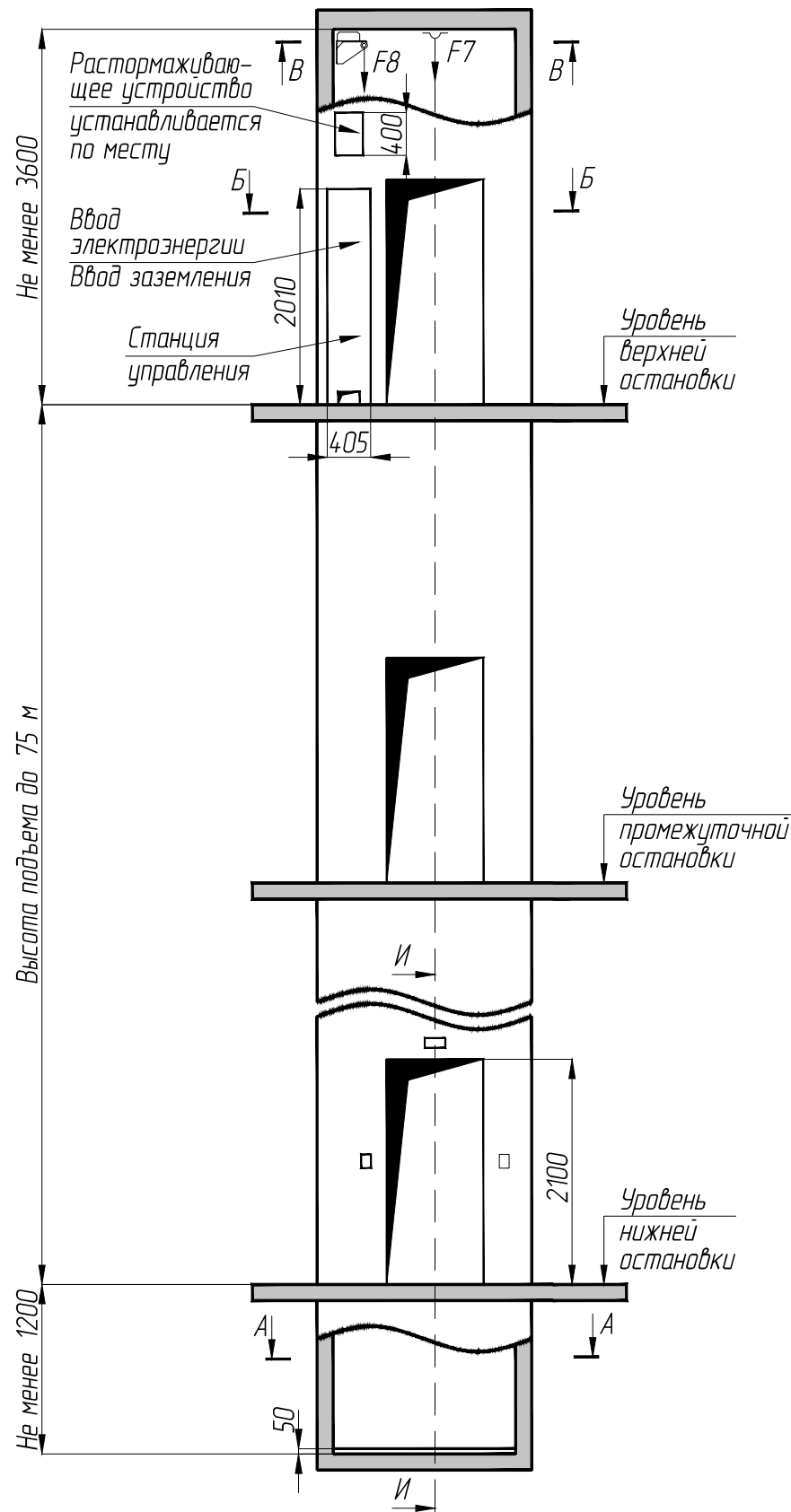


Таблица нагрузок на строительную часть от лифтовой установки.

Обозначение нагрузок	Величина нагрузки, Н	Схема действий сил	Примечание
F ₁	49150	На пяту направляющих кабины	Постоянные нагрузки
F ₂	51070		
F ₃	7700		
F ₄	10440	На пяту направляющих противовеса	Нагрузки, действующие одновременно и аварийно
F ₅	76580	На буфер кабины	
F ₆	55690	На буфер противовеса	Монтажные нагрузки
F ₇	15000	На устройство для подвески грузоподъемных устройств	
F ₈	15000	На детали крепления направляющих	Кратковременные нагрузки при посадке кабины на ловители
F ₉	1543		
F ₁₀	2747		
F ₁₁	47864	На детали крепления дверей в плоскости стены	Постоянные нагрузки
G	850		

Размеры закладных деталей.

Закладная деталь	Ширина, мм	Глубина, мм
Зд1	150	150
Зд2	350	370
Зд3	300	300

КМЛП-1011Б 003

Изм	Лист	№ докум.	Подп.	Дата	Лифт пассажирский Q= 1000 кг, V - 1,0 м/с	Лит.	Масса	Масштаб
Разраб.		Павлов				Лист 1		
Проб.		Згонник						
Т.контр.					Задание на проектирование строительной части пассажирского лифта КМЛП-1011Б кабина 1100x2100x2100 мм, дверь 10 900 мм.			
Н.контр.								
Утв.		Константинов						

Копировал

Формат А3

КМЛП-1011Б 003

Перв. примен.

Справ. №

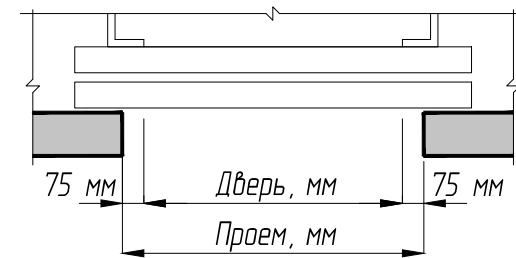
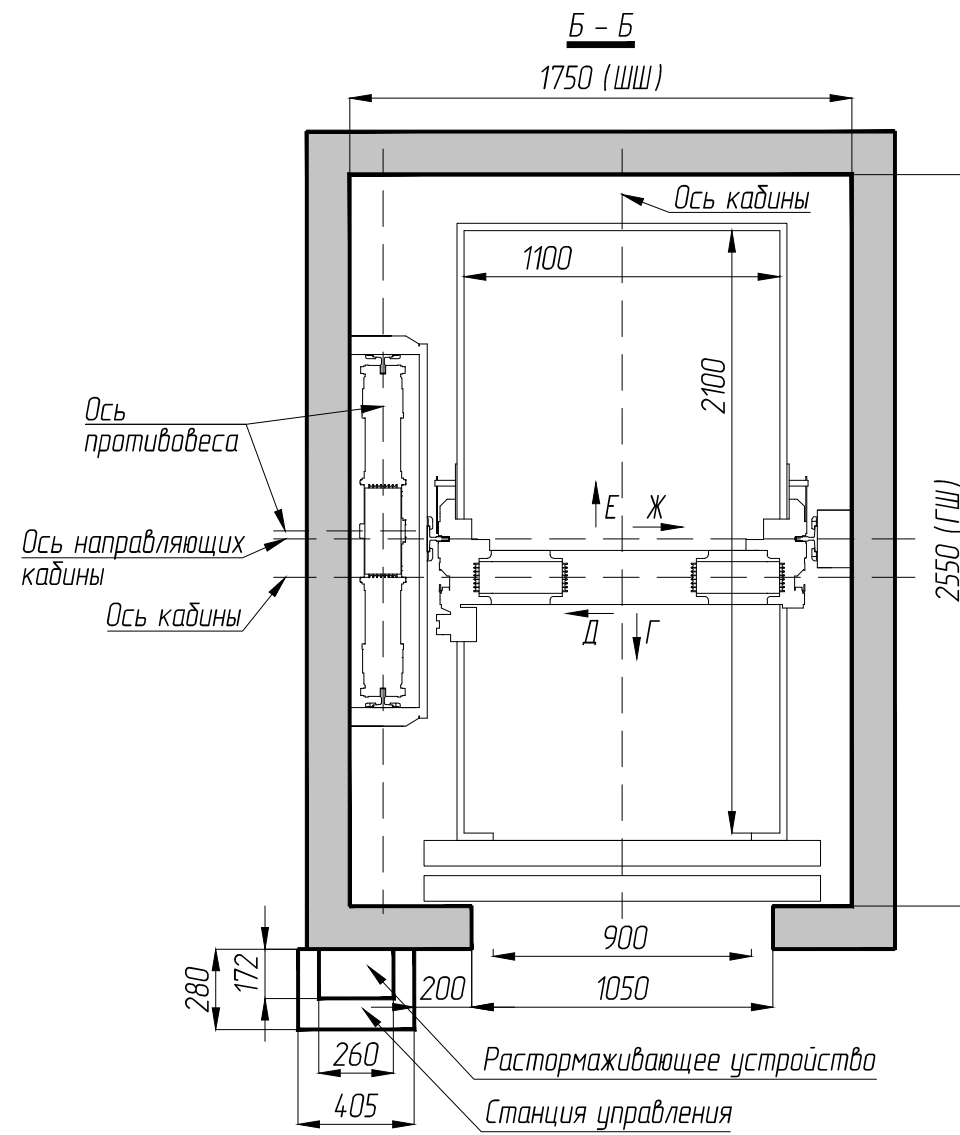
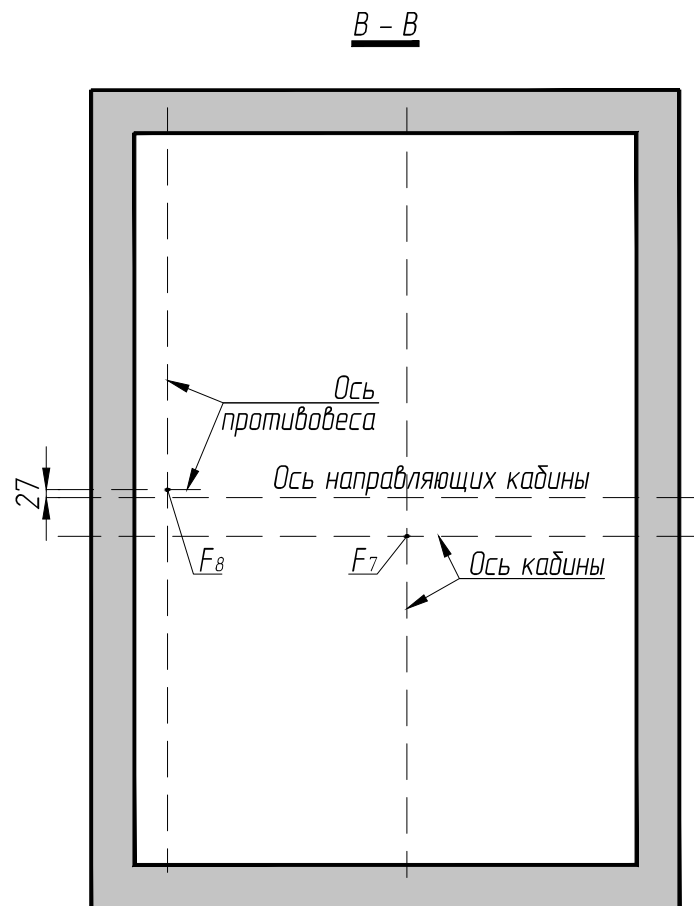
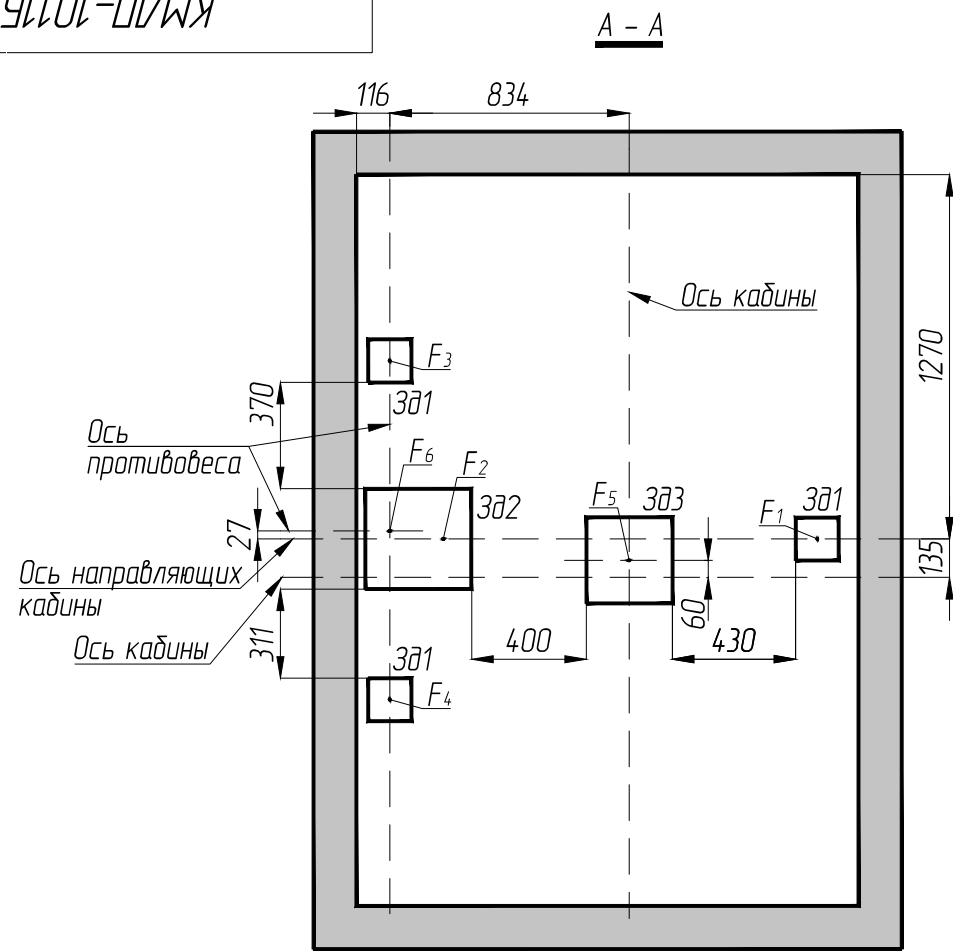
Подп. и дата

Инв.№ дубл.

Взаминв.№

Подп. и дата

Инв.№ подл.



Изм	Лист	№ докум.	Подп.	Дата

КМЛП-1011Б 003

Лист
2

Копировал

Формат А3

Перв. примен.

Справ. №

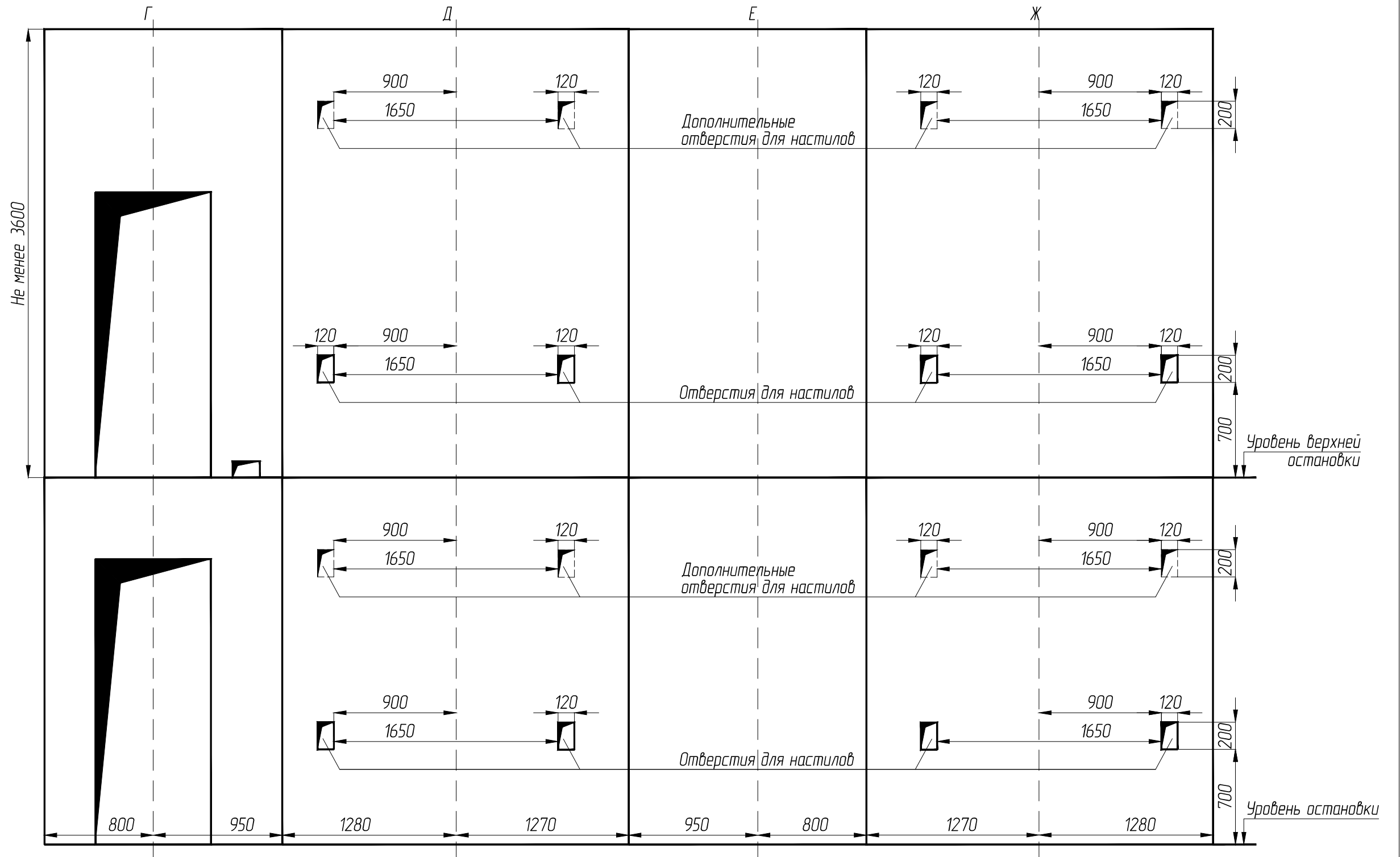
Подп. и дата

Инв.№ ауд.

Взам.инв.№

Подп. и дата

Инв.№ подл.



1. При высоте этажа 3600 мм и более предусмотреть дополнительные отверстия под настилы с шагом не менее 1800 мм и не более 2500 мм.

Изм	Лист	№ докум.	Подп.	Дата