

КМЛП-1026Б 001

Перв. примен.

Справ. №

Подп. и дата

Инв.№ дубл.

Взаминв.№

Подп. и дата

Инв.№ подл.

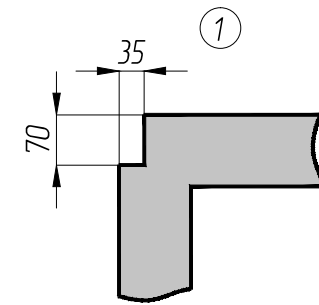
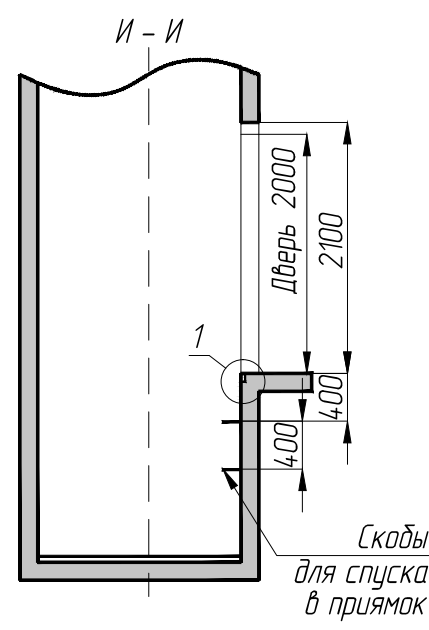
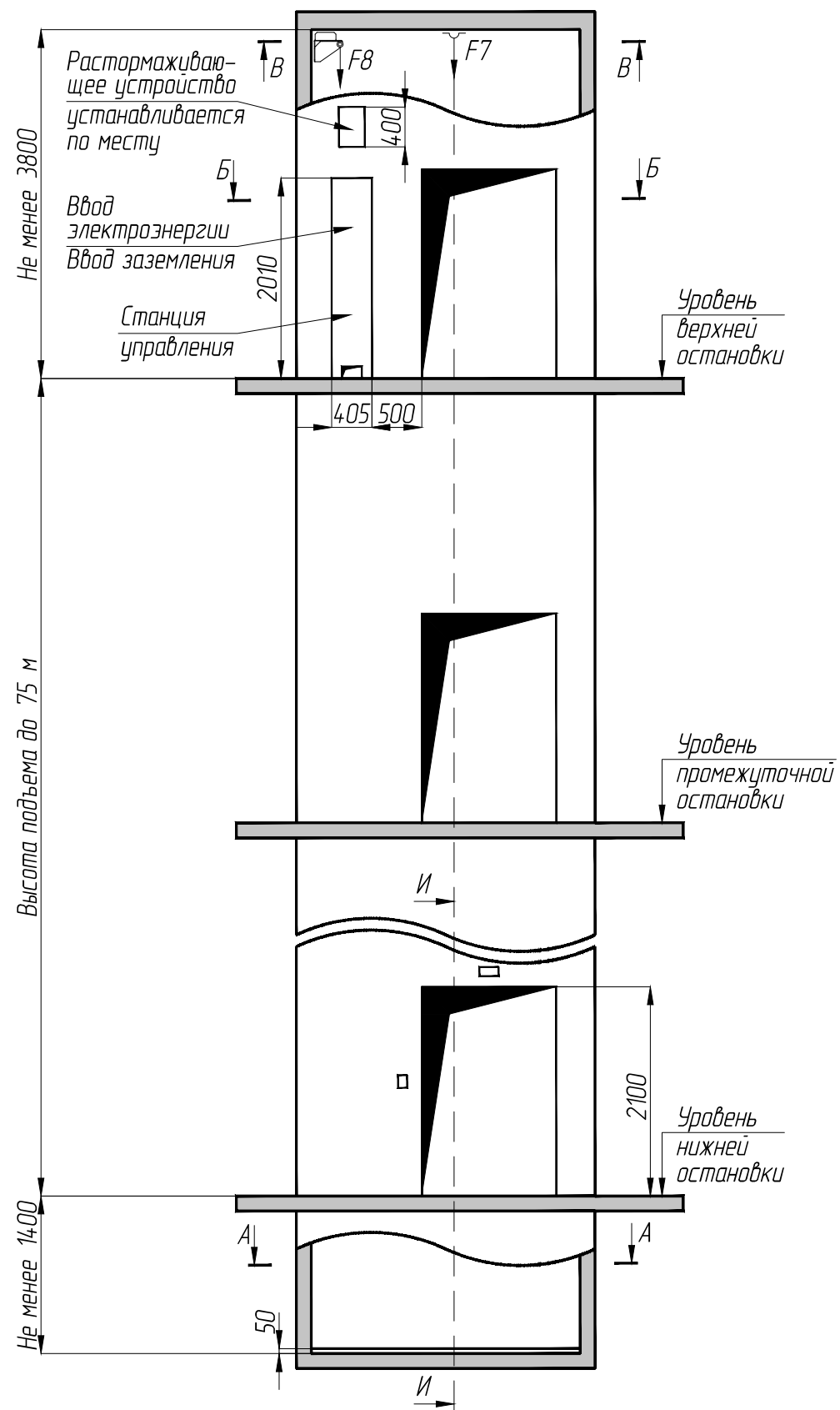


Таблица нагрузок на строительную часть от лифтовой установки.

Обозначение нагрузок	Величина нагрузки, Н	Схема действий сил	Примечание
F ₁	49150	На пяту направляющих кабины	Постоянные нагрузки
F ₂	51070		
F ₃	7700		
F ₄	10440	На пяту направляющих противовеса	Нагрузки действующие одновременно и аварийно
F ₅	76580	На дугер кабины	
F ₆	55690	На дугер противовеса	Монтажные нагрузки
F ₇	15000	На устройство для подвески грузоподъемных устройств	
F ₈	15000	На детали крепления направляющих	Кратковременные нагрузки при посадке кабины на ловители
F ₉	1850		
F ₁₀	3295		
F ₁₁	57220	На детали крепления дверей в плоскости стены	Постоянные нагрузки
G	850		

Закладная деталь	Ширина, мм	Глубина, мм
Зд1	150	150
Зд2	350	370
Зд3	300	300

Изм	Лист	№ докум.	Подп.	Дата
Разраб.		Павлов		
Проб.		Згонник		
Т.контр.				
Н.контр.				
Утв.		Константинов		

КМЛП-1026Б 001

Лифт пассажирский
Q= 1000 кг, V - 1,6 м/с

Задание на проектирование строительной части пассажирского лифта КМЛП-1026Б под шахту 2700x1650 мм, кабина 2100x1100x2100 мм.

Лит.	Масса	Масштаб
Лист 1	Листов 3	

ООО Канмаш ДСО

Формат А3

Копировал

КМЛП-10265 001

Перв. примен.

Справ. №

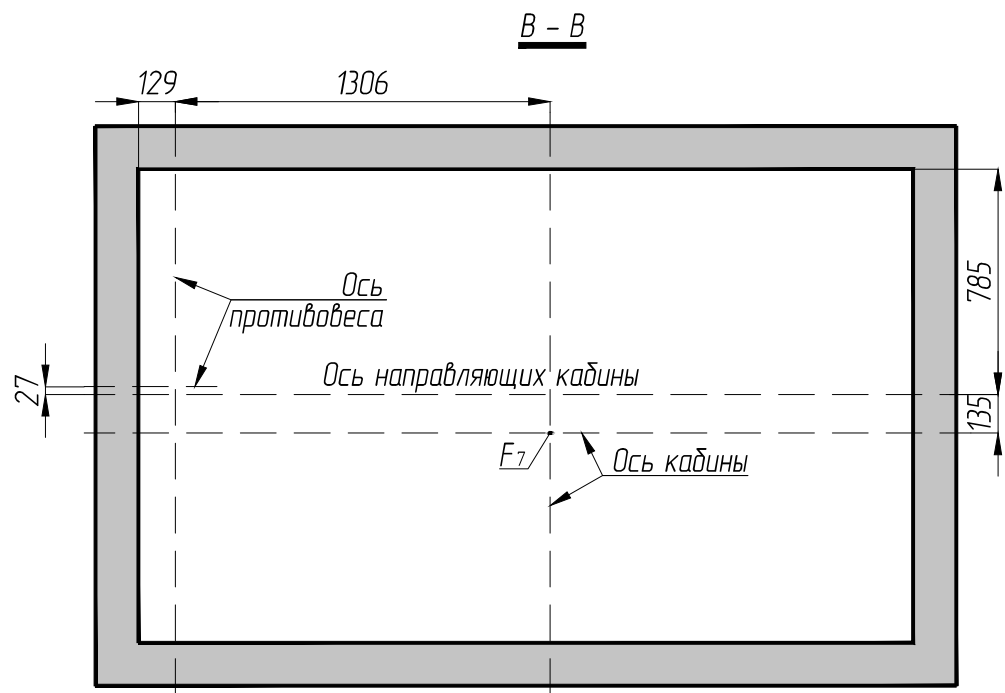
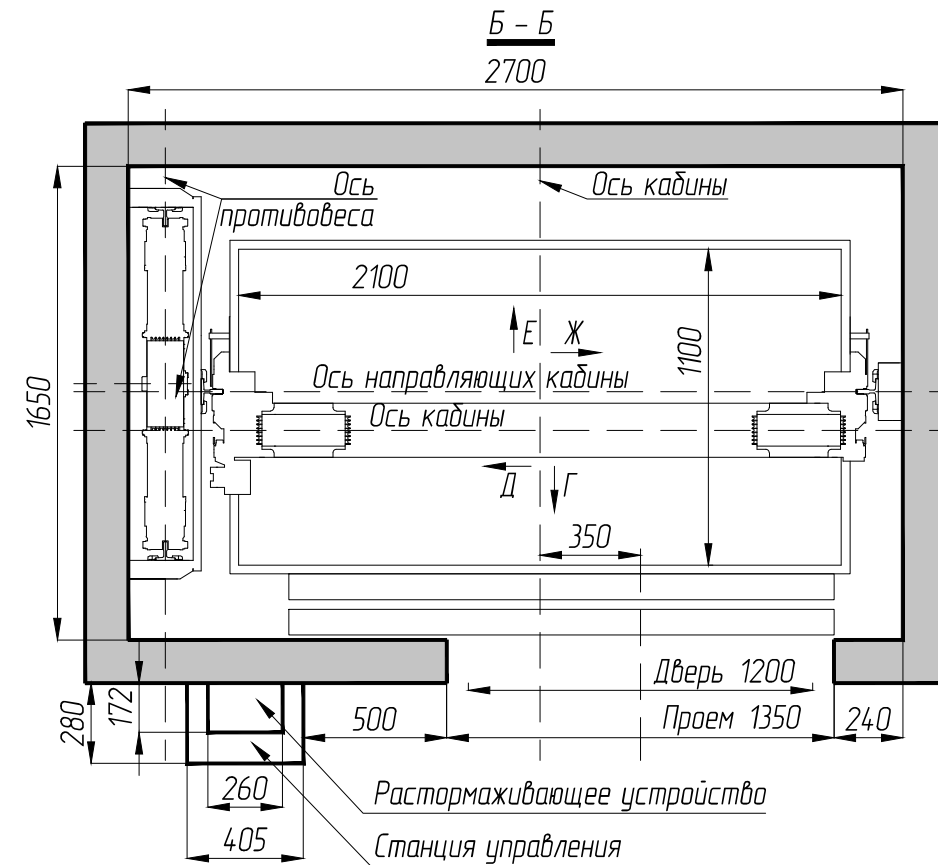
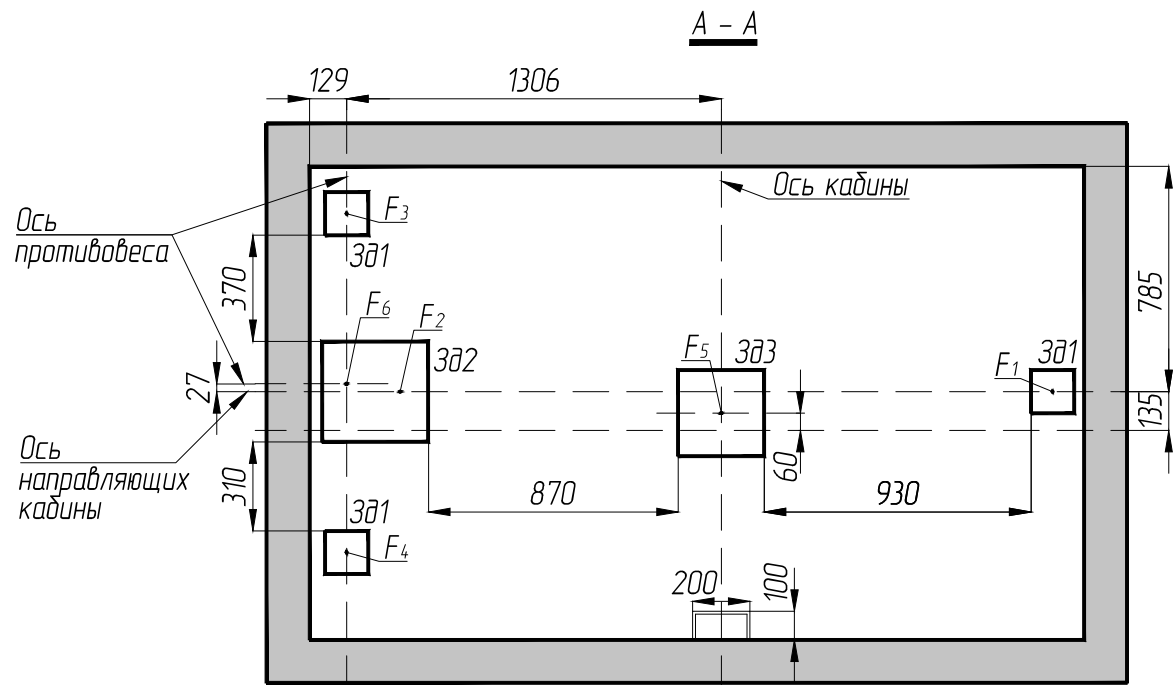
Подп. и дата

Инв.№ дубл.

Взам.инв.№

Подп. и дата

Инв.№ подл.



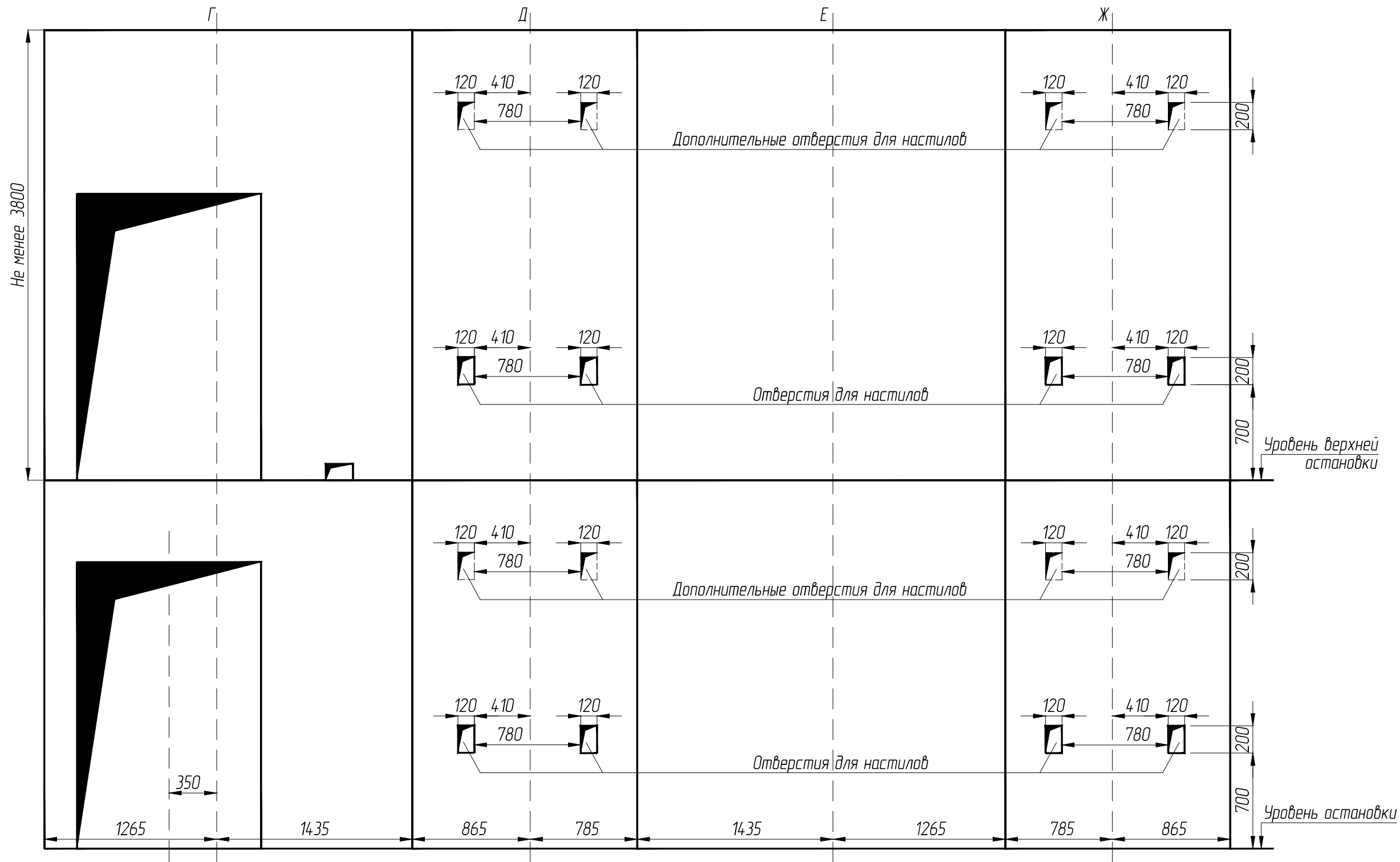
Изм	Лист	№ докум.	Подп.	Дата

КМЛП-10265 001

Копировал

Формат А3

Лист
2



1. При высоте этажа 3600 мм и более предусмотреть дополнительные отверстия под настилы с шагом не менее 1800 мм и не более 2500 мм.

Изм	Лист	№ докум.	Подп.	Дата