

КМЛП-0416М

Перв. примен.

Справ. №

Подп. и дата

Инв.№ дубл.

Взам.инв.№

Подп. и дата

Инв.№ подл.

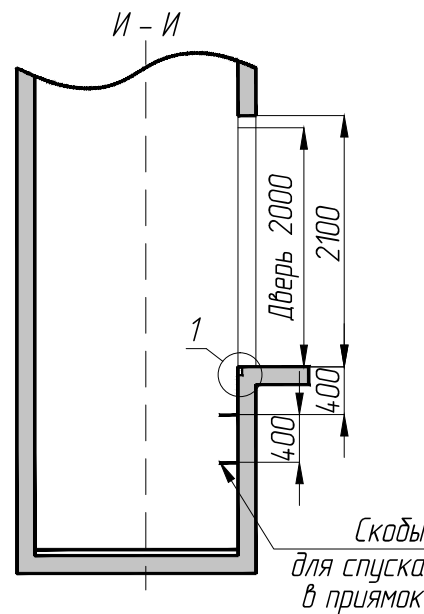
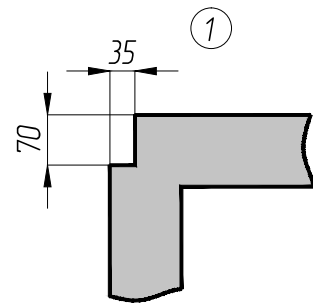
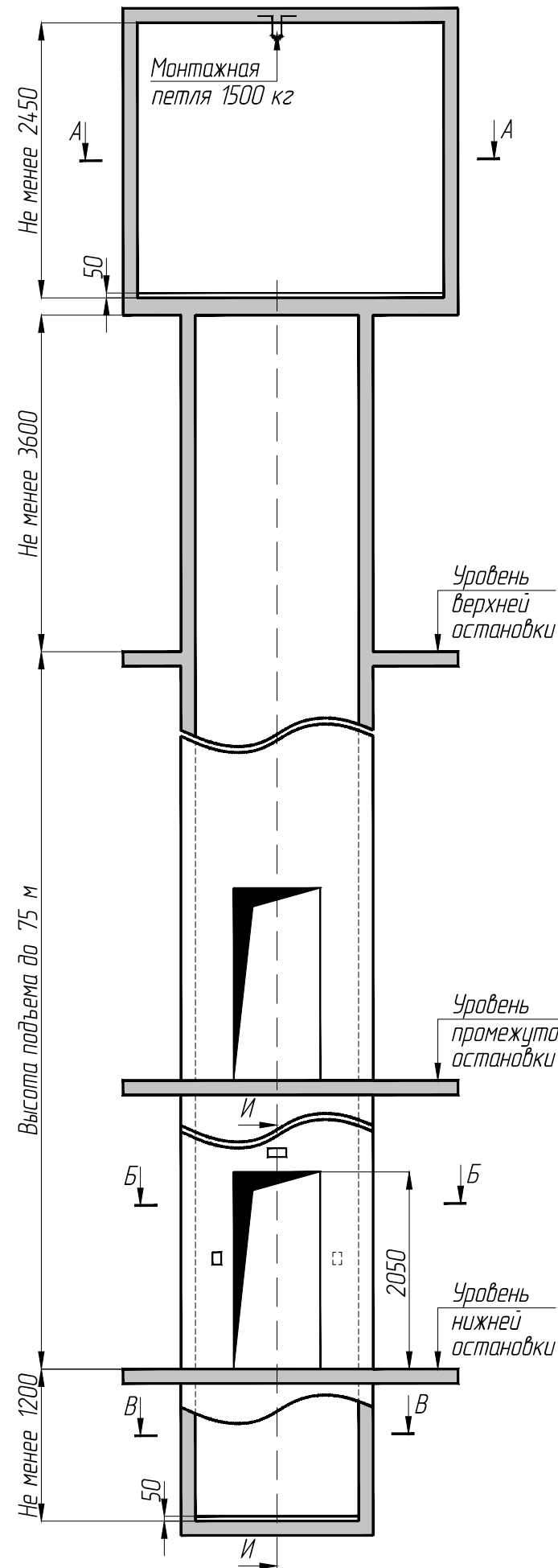


Таблица нагрузок на строительную часть от лифтовой установки.

Обозначение нагрузок	Величина нагрузки, Н	Схема действий сил	Примечание
$P_1$	3900	На опоры привода	Постоянные нагрузки
$P_2$	7070		
$P_3$	9150		
$P_4$	5350		
$P_1$	9192	На детали крепления направляющих	Кратковременные нагрузки при посадке кабины на лобовики
$P_2$	17580		
$P_3$	12600		
$P_4$	6420		
$F_1$	1128		Нагрузки, действующие одновременно и аварийно
$F_2$	780		
$F_3$	30600		
$R_1$	40400	На опору буфера кабины	
$R_2$	32000	На опору буфера противовеса	
$R_3$	26800	На пята направляющих кабины	
$R_4$	16500	На пята направляющих противовеса	
$G$	850		Постоянные нагрузки
$P_5$	ГОСТ 24258-88	Нагрузка при монтаже	
Расчётная временная нагрузка на пол машинного помещения и крышку люка - 5000 Н/м <sup>2</sup>			

					<b>КМЛП-0416М</b>			
Изм.	Лист	№ докум.	Подп.	Дата	Лифт пассажирский Q= 400 кг, V - 1,6 м/с	Лит.	Масса	Масштаб
Разраб.	Павлов							
Пров.	Зганник							
Т.контр.						Лист 1	Листов 3	
Н.контр.					Задание на проектирование строительной части пассажирского лифта КМЛП-0416М (противовес сзади), под шахту 1550x1700 мм, кабина 1000x1100x2100 мм.			
Утв.	Константинов				<b>ООО Канмаш ДСО</b>			

Копировал

Формат А3

КМЛП-0416М

Перв. примен.

Справ. №

Подп. и дата

Инв.№ дубл.

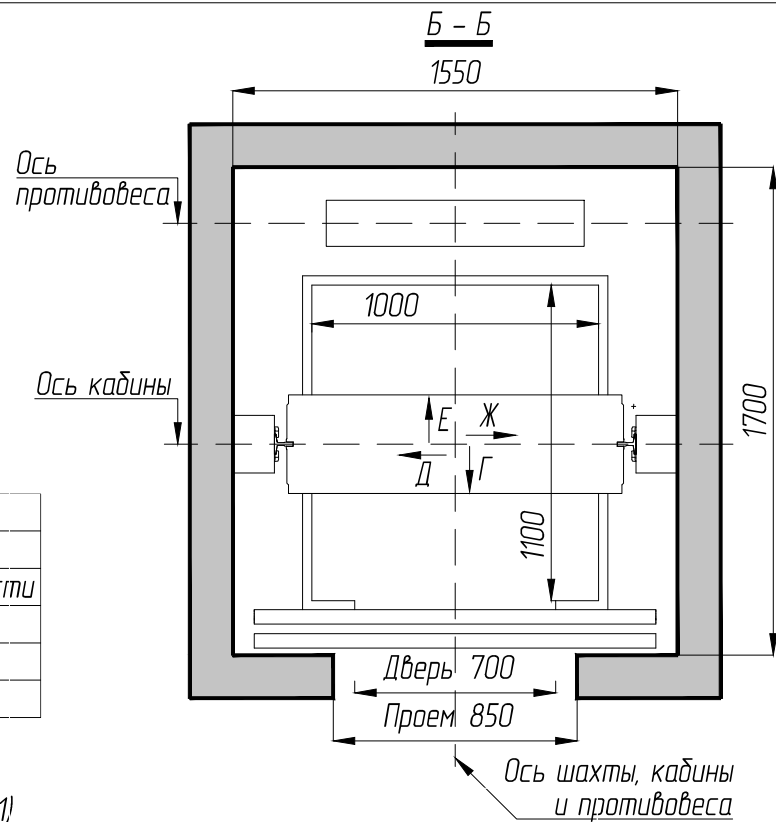
Взам.инв.№

Подп. и дата

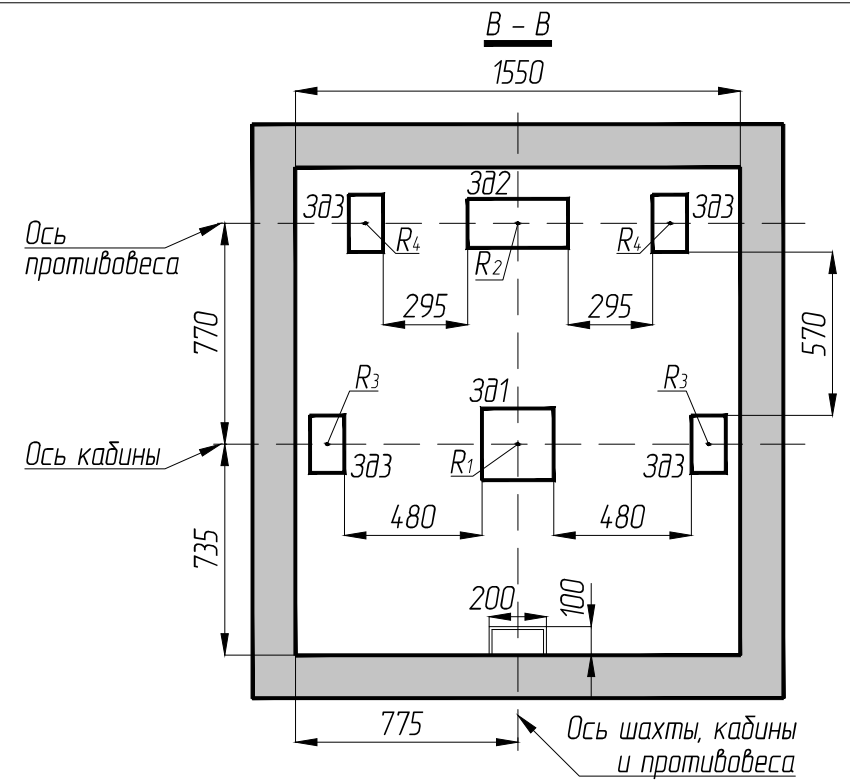
Инв.№ подл.

Закладная деталь	Ширина, мм	Глубина, мм
Зд1	250	250
Зд2	350	170
Зд3	120	200
Зд4	200	200
Зд5	100	350

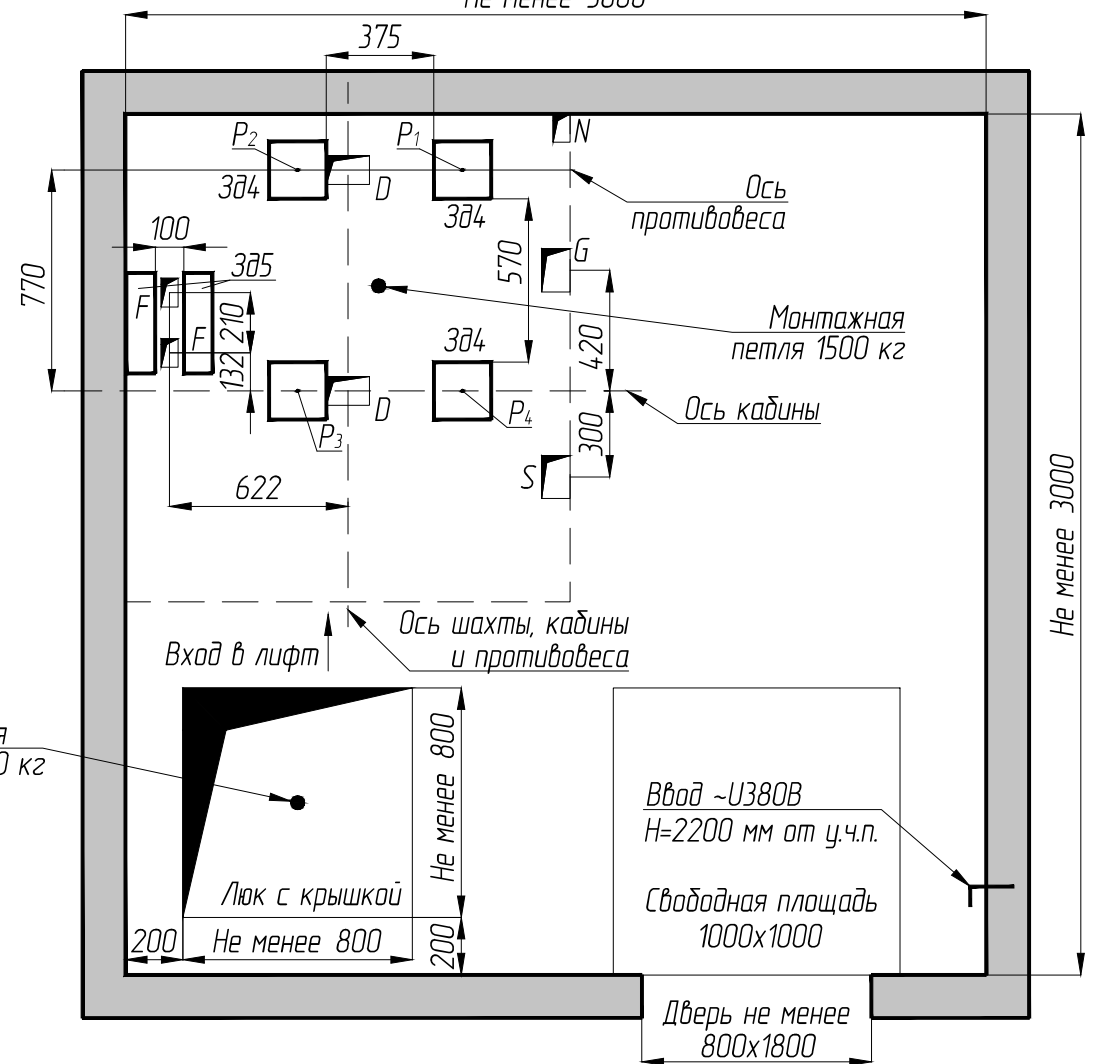
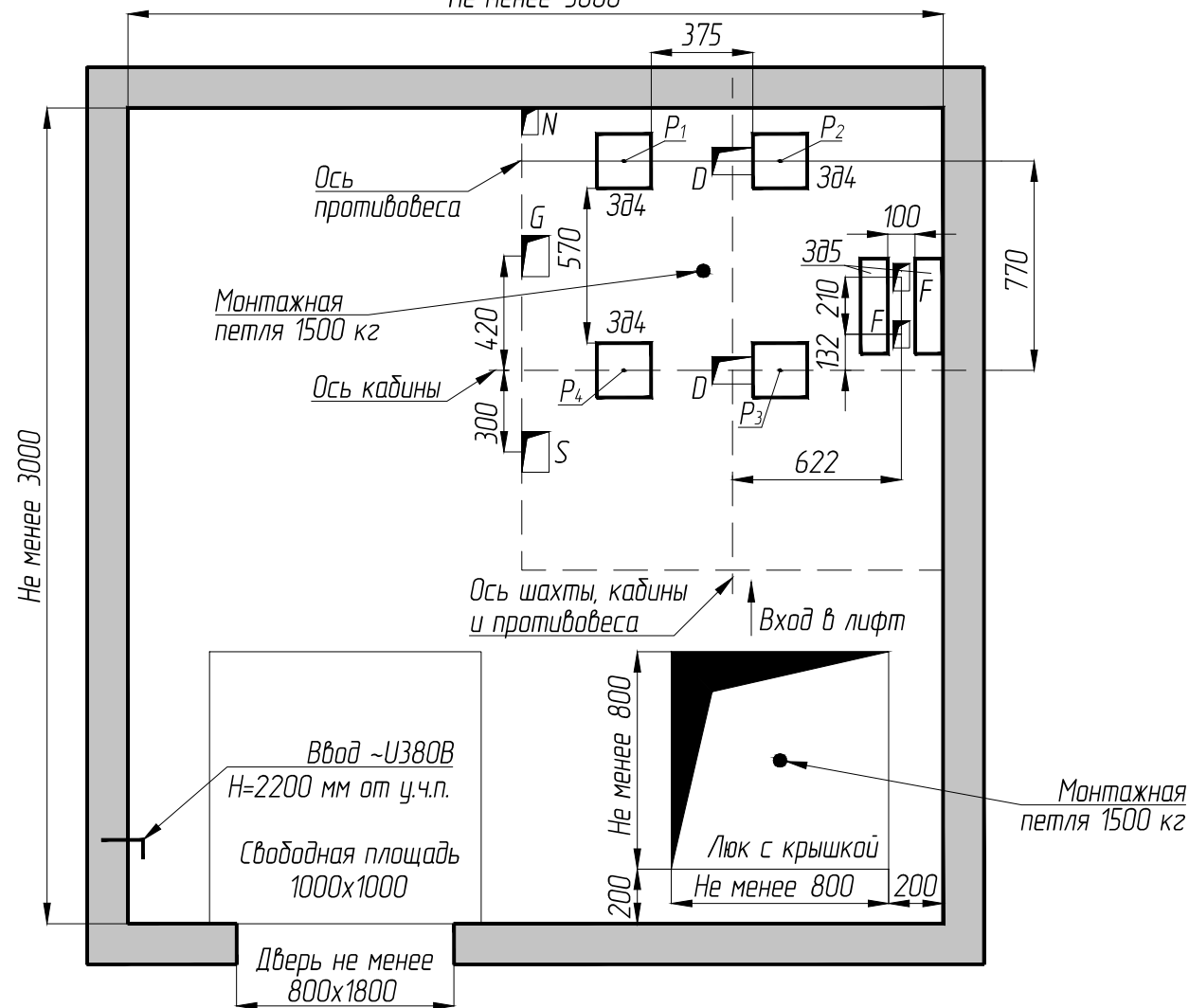
Отв.	Ширина, мм	Глубина, мм	Назначение
D	100	150	Тяговые канаты
F	60	100	Канат ограничителя скорости
G	100	150	Подвесной кабели
S	100	150	Электроразводка по шахте
N	60	100	Освещение шахты



A - A (Вариант 1)  
Не менее 3000



A - A (Вариант 2)  
Не менее 3000



Изм	Лист	№ докум.	Подп.	Дата

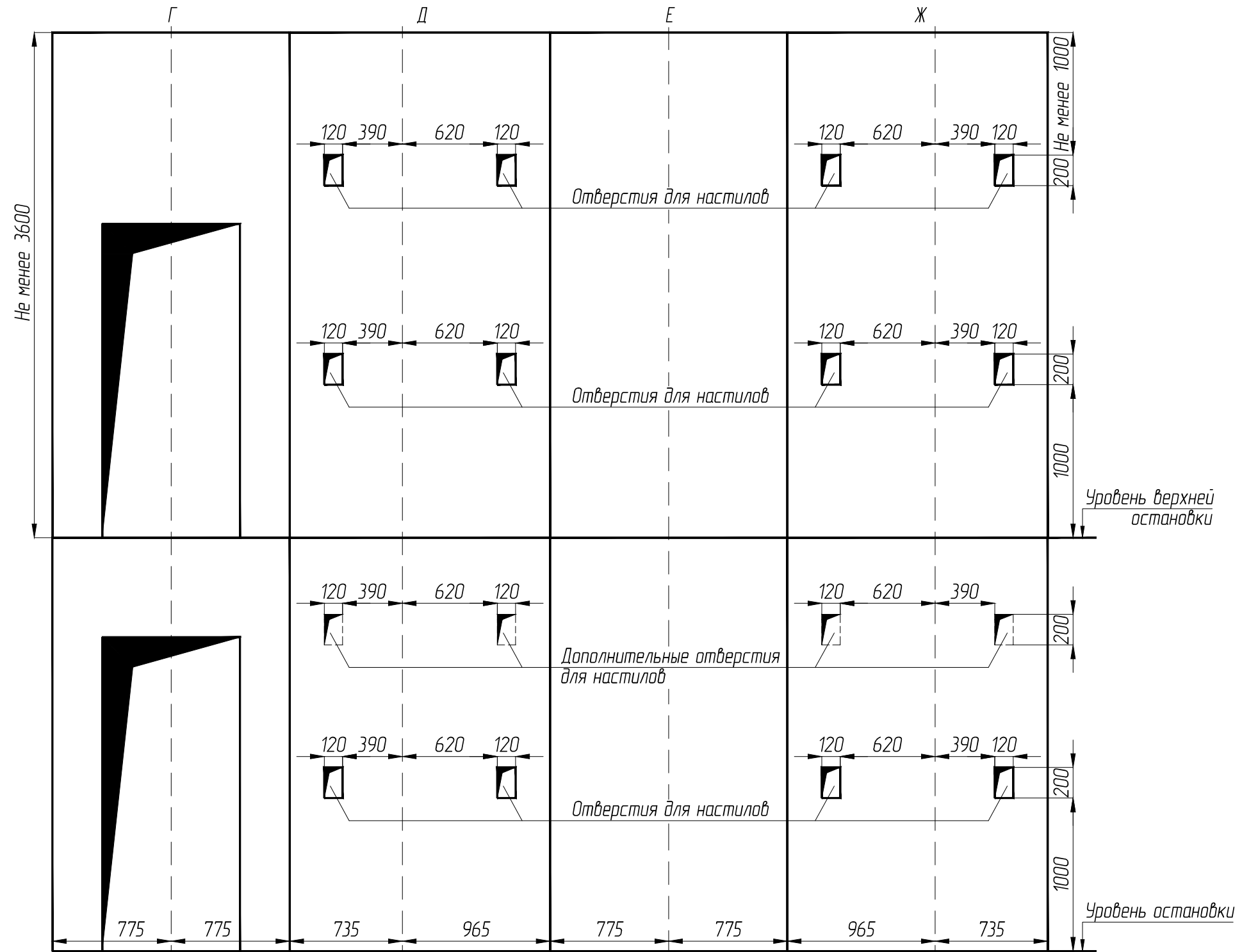
КМЛП-0416М

Лист  
2

Копировал

Формат А3

Развертка шахты лифта



1. При высоте этажа 3600 мм и более предусмотреть дополнительные отверстия под настилы с шагом не менее 1800 мм и не более 2500 мм.

Перв. примен.

Справ. №

Подп. и дата

Инв.№ дубл.

Взам.инв.№

Подп. и дата

Инв.№ подл.

Изм	Лист	№ докум.	Подп.	Дата