

КМЛП-0601М

Перв. примен.

Справ. №

Подп. и дата

Инв.№ дубл.

Взам.инв.№

Подп. и дата

Инв.№ подл.

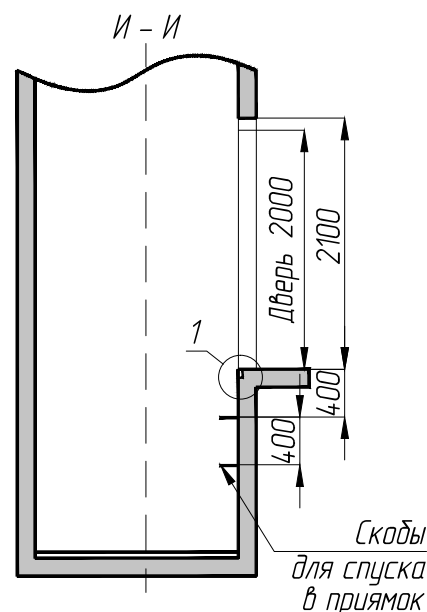
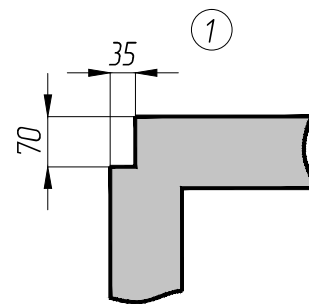
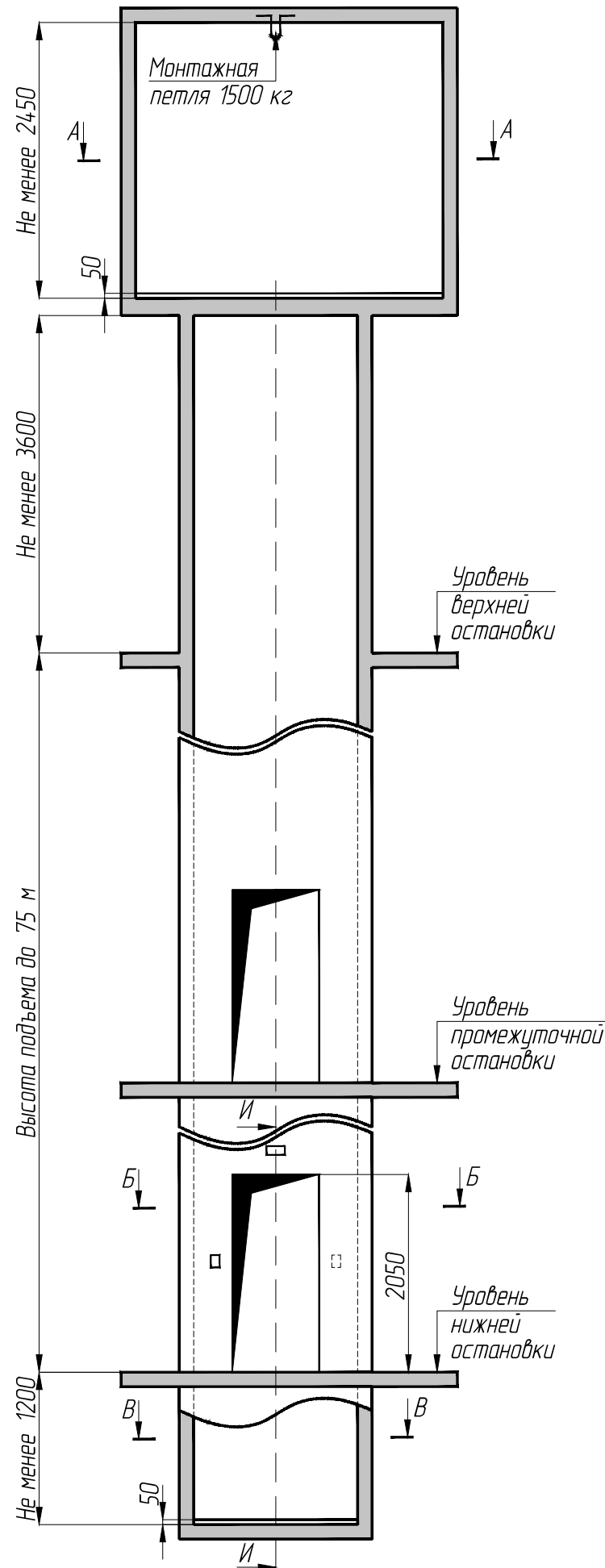


Таблица нагрузок на строительную часть от лифтовой установки.

Обозначение нагрузок	Величина нагрузки, Н	Схема действий сил	Примечание
$P_1$	7450	На опоры привода	Постоянные нагрузки
$P_2$	9000		
$P_3$	11750		
$P_4$	9050		
$P_1$	13900		Кратковременные нагрузки при посадке кабины на ловители
$P_2$	16150		
$P_3$	14200		
$P_4$	10000		
$F_1$	2900	На детали крепления направляющих	Нагрузки, действующие одновременно и аварийно
$F_2$	1000		
$F_3$	36750		
$R_1$	41000	На пяту направляющих	Нагрузки, действующие одновременно и аварийно
$R_2$	58800	На опору буфера кабины	
$R_3$	45600	На опору буфера противовеса	
$G$	850	На детали крепления дверей в плоскости стены	Постоянные нагрузки
$P_5$	ГОСТ 24258-88		Нагрузка при монтаже
Расчётная временная нагрузка на пол машинного помещения и крышку люка - 5000 Н/м <sup>2</sup>			

					<b>КМЛП-0601М</b>			
Изм.	Лист	№ докум.	Подп.	Дата	Лифт пассажирский Q= 630 кг, V - 1,0 м/с	Лит.	Масса	Масштаб
Разраб.	Павлов							
Проб.	Зганник							
Т.контр.						Лист 1	Листов 3	
Н.контр.					Задание на проектирование строительной части пассажирского лифта КМЛП-0601М (противовес сзади), под шахту 1750x2000 мм, кабина 1100x1400x2100 мм.			<b>ООО Канмаш ДСО</b>
Утв.	Константинов				Копировал			

КМЛП-0601М

Перв. примен.

Справ. №

Подп. и дата

Инв.№ дубл.

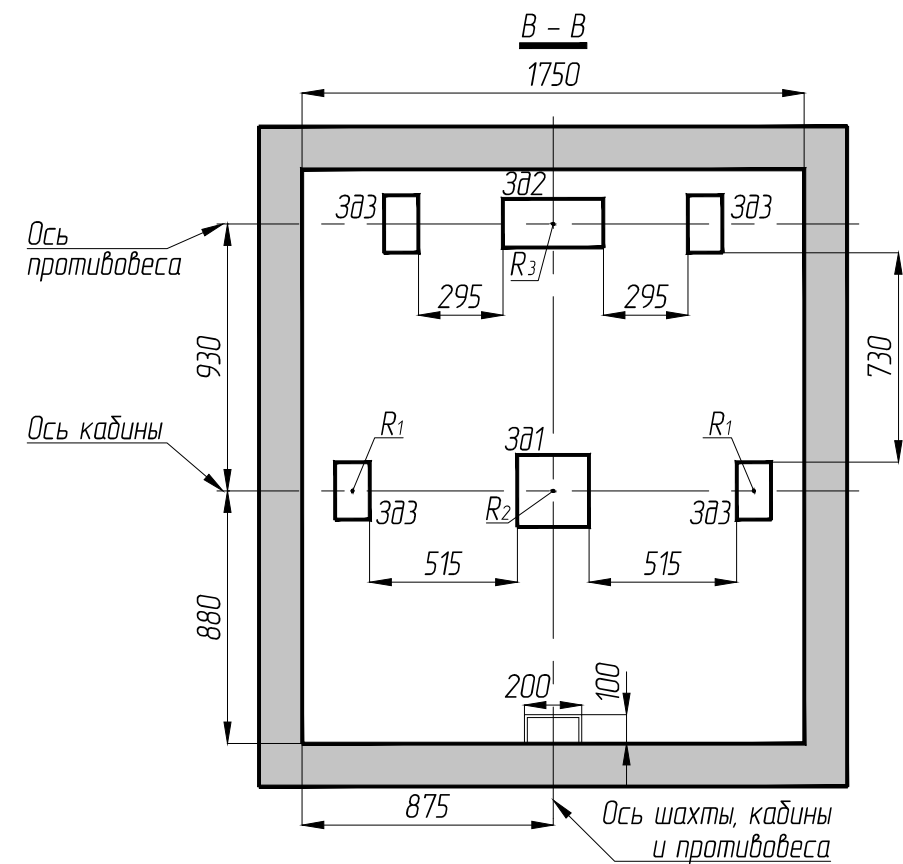
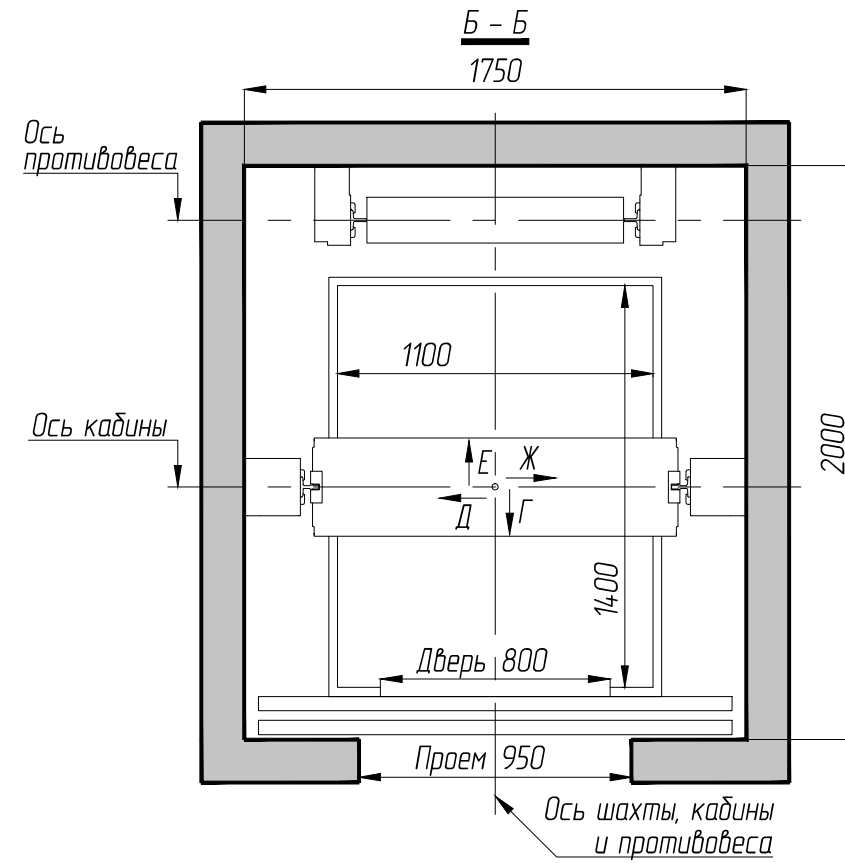
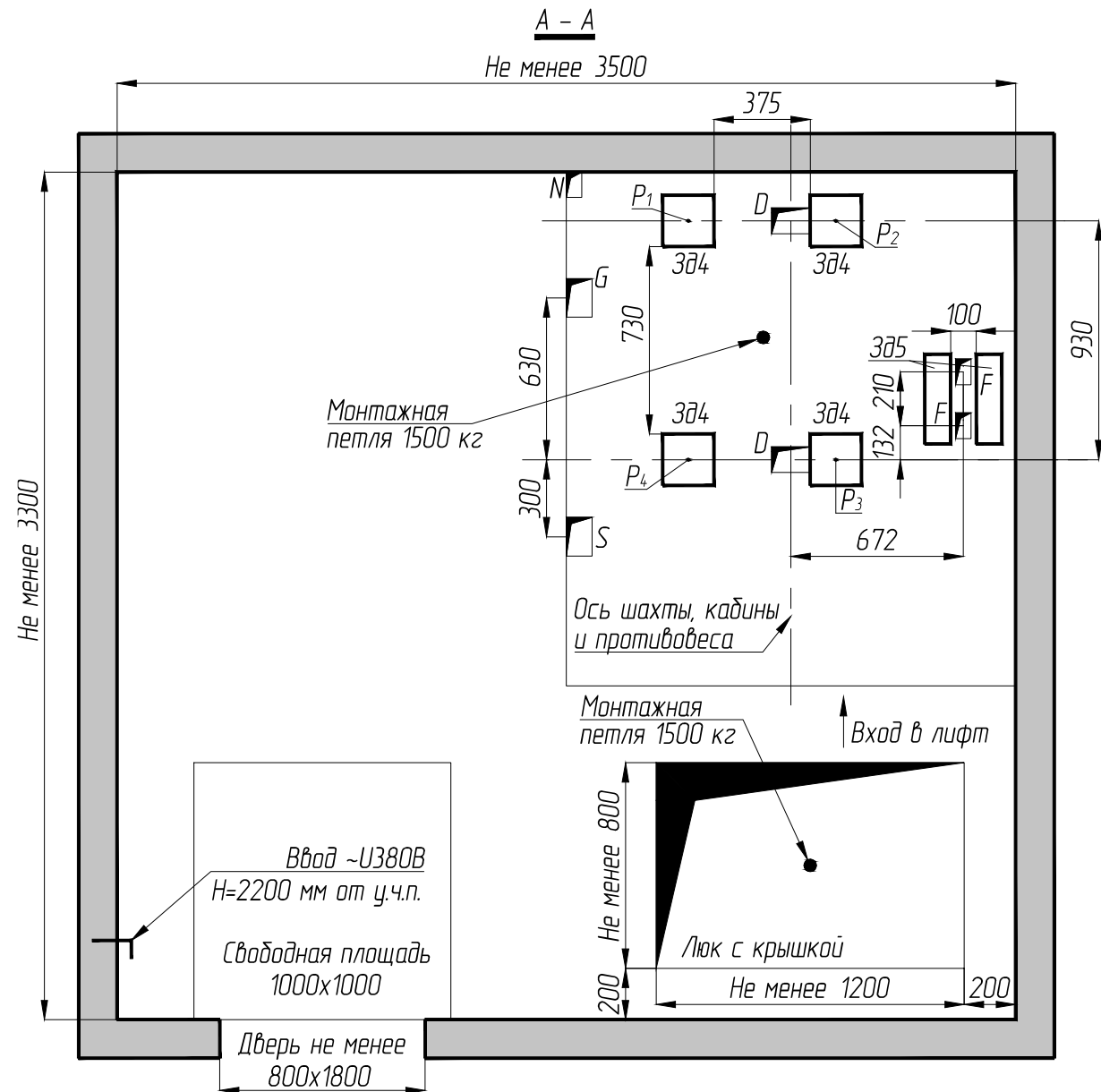
Взам.инв.№

Подп. и дата

Инв.№ подл.

Закладная деталь	Ширина, мм	Глубина, мм
Зд1	250	250
Зд2	350	170
Зд3	120	200
Зд4	200	200
Зд5	100	350

Отв.	Ширина, мм	Глубина, мм	Назначение
D	100	150	Тяговые канаты
F	60	100	Канат ограничителя скорости
G	100	150	Подвесной кабель
S	100	150	Электроразводка по шахте
N	60	100	Освещение шахты



Изм	Лист	№ докум.	Подп.	Дата

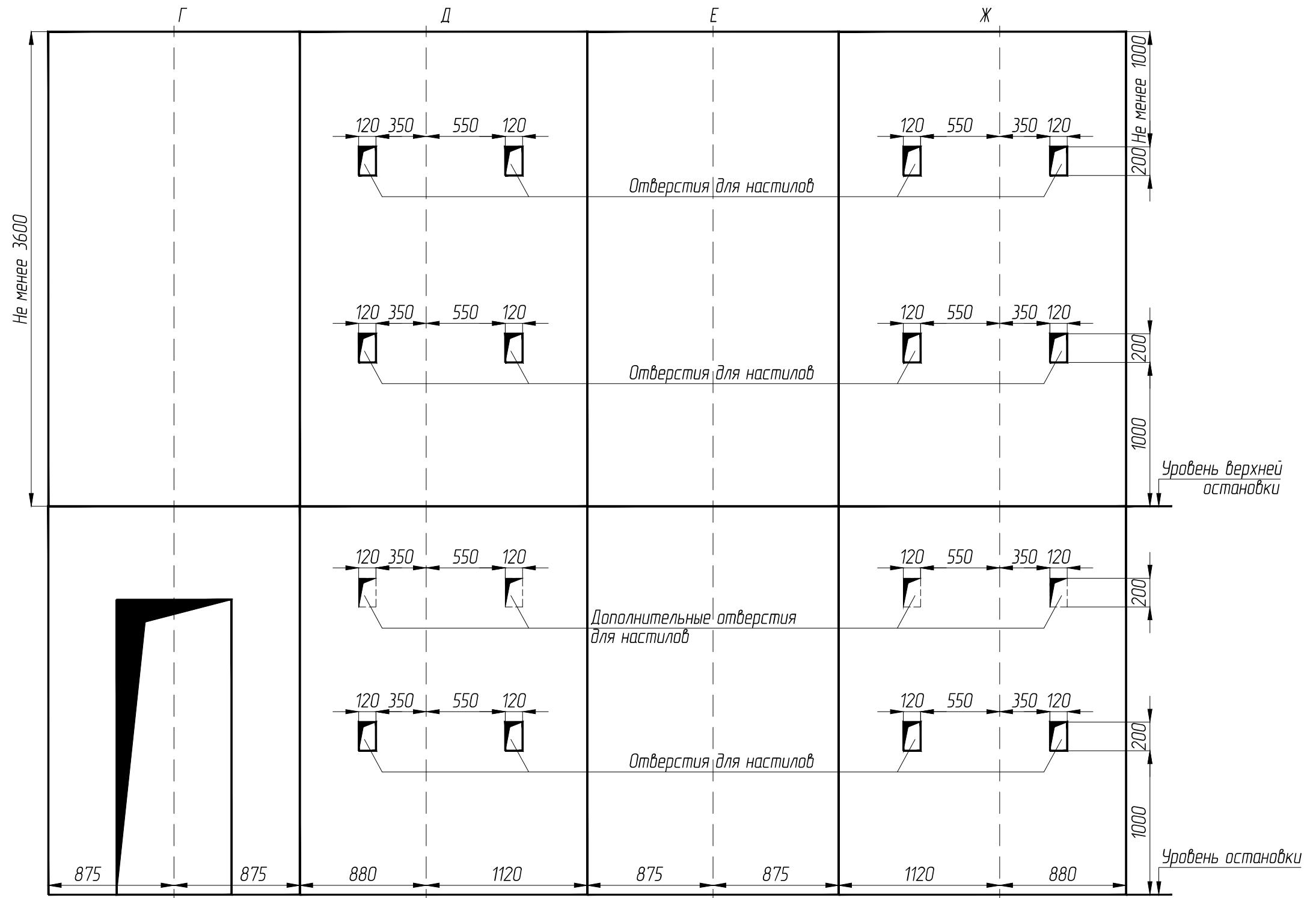
КМЛП-0601М

Лист  
2

Копировал

Формат А3

Развертка шахты лифта



1. При высоте этажа 3600 мм и более предусмотреть дополнительные отверстия под настилы с шагом не менее 1800 мм и не более 2500 мм.

Перв. примен.

Справ. №

Подп. и дата

Инв.№ дудл.

Взам.инв.№

Подп. и дата

Инв.№ подл.

Изм	Лист	№ докум.	Подп.	Дата