

КМЛП-0611Б

Перв. примен.

Стр. №

Подп. и дата

Инв.№ дубл.

Взам. инв. №

Подп. и дата

Инв.№ подл.

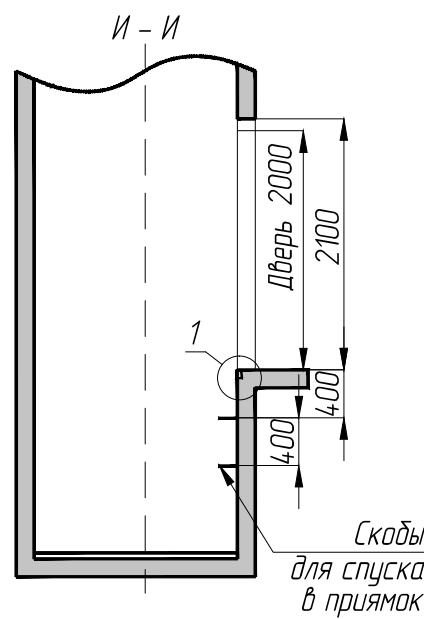
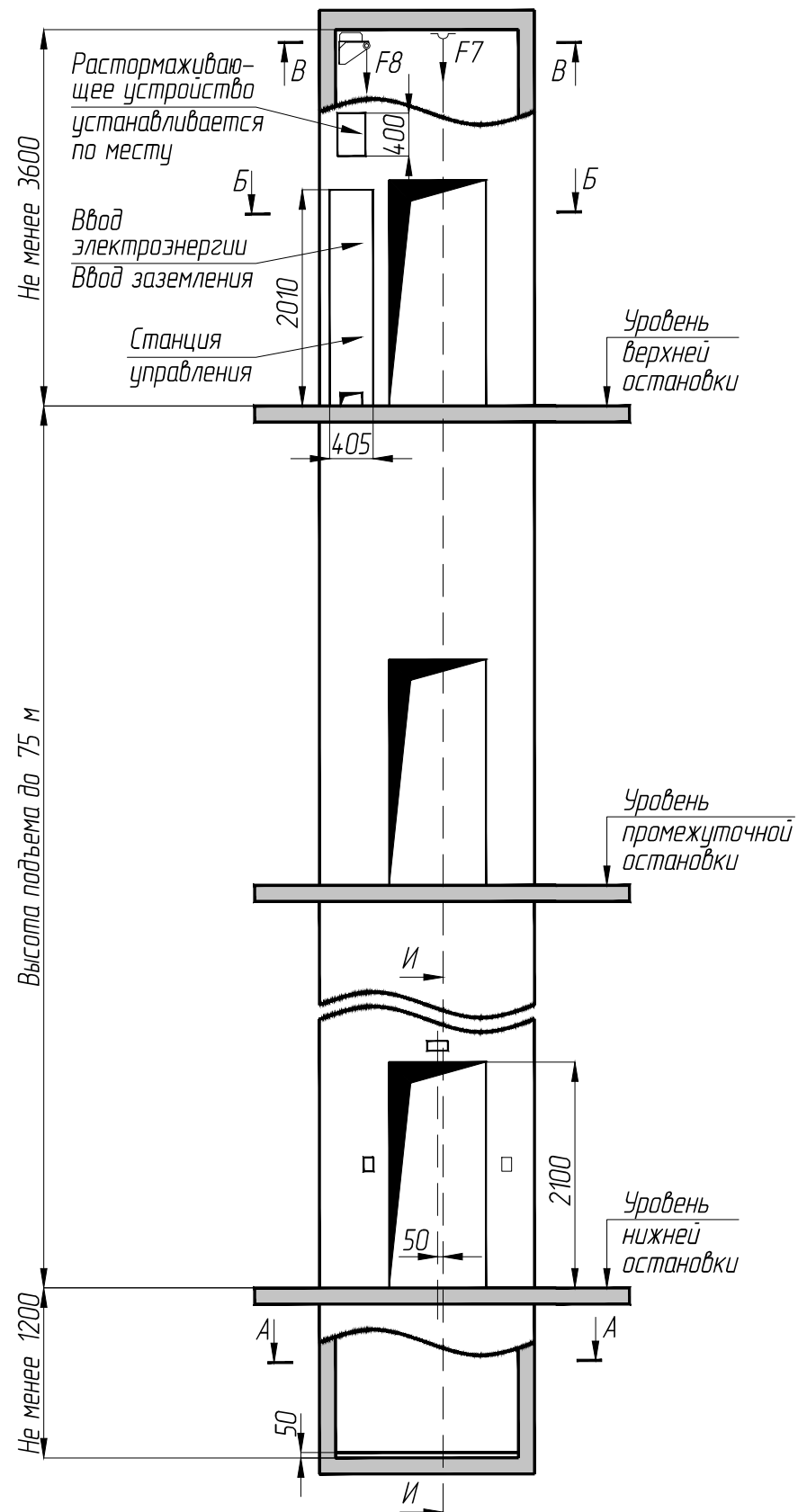
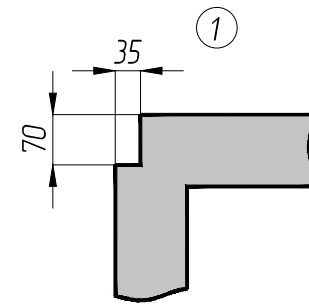


Таблица нагрузок на строительную часть от лифтовой установки.

Обозначение нагрузок	Величина нагрузки, Н	Схема действий сил	Примечание
F ₁	34900	На пяту направляющих кабины	Постоянные нагрузки
F ₂	37500		
F ₃	4480		
F ₄	5900		
F ₅	55600		
F ₆	42200	На бугер противовеса	
F ₇	15000	На детали крепления направляющих	Кратковременные нагрузки при посадке кабины на ловители
F ₈	15000		
F ₉	1900		
F ₁₀	3060	На детали крепления дверей в плоскости стены	Постоянные нагрузки
F ₁₁	34700		
G	850		

Закладная деталь	Ширина, мм	Глубина, мм
Зд1	150	150
Зд2	350	370
Зд3	300	300



					КМЛП-0611Б			
Изм.	Лист	№ докум.	Подп.	Дата	Лифт пассажирский Q= 630 кг, V - 1,0 м/с	Лит.	Масса	Масштаб
Разраб.	Павлов							
Проб.	Зганник							
Т.контр.						Лист 1	Листов 3	
Н.контр.						ООО Канмаш ДСО		
Утв.	Константинов				Задание на проектирование строительной части пассажирского лифта КМЛП-0611Б под шахту 1750x2550 мм, кабина 1100x2100x2100 мм.			

Копировал

Формат А3

КМЛП-0611Б

Перв. примен.

Справ. №

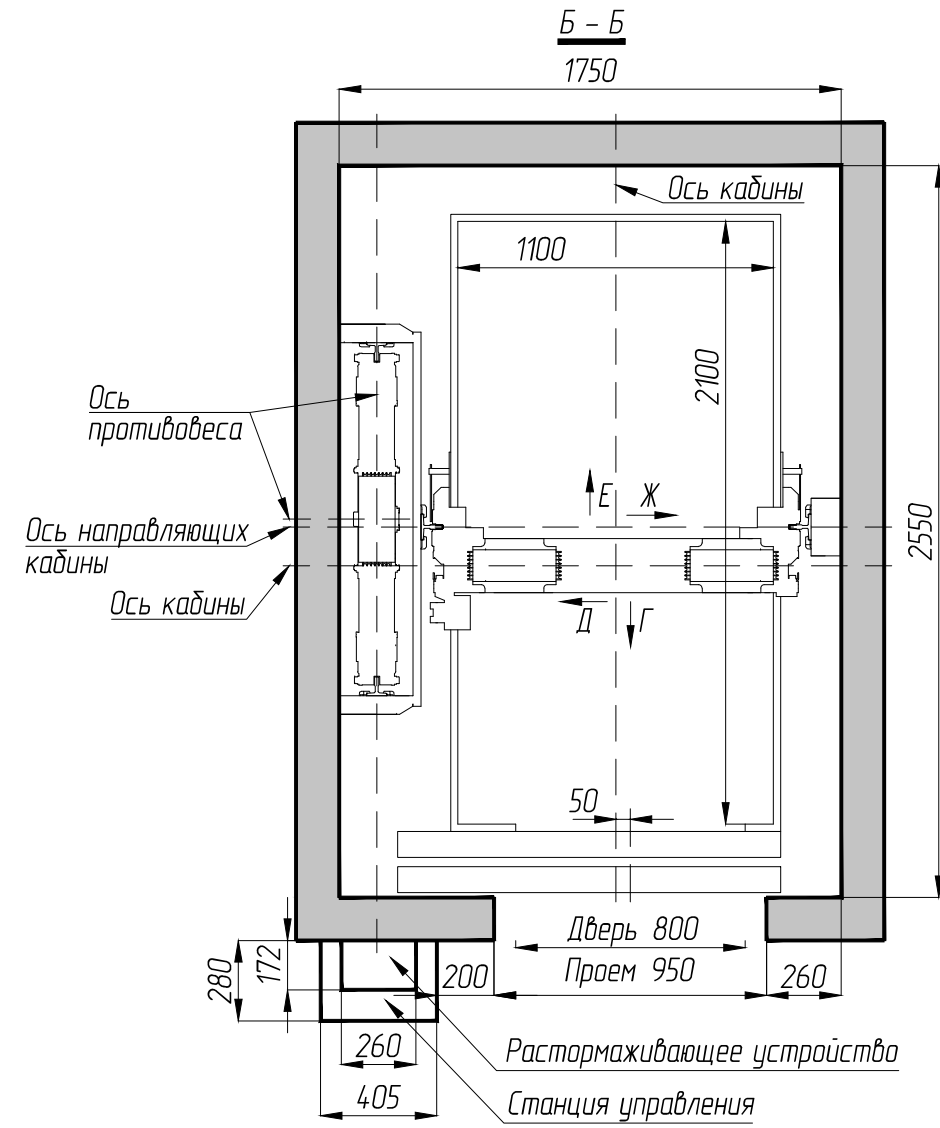
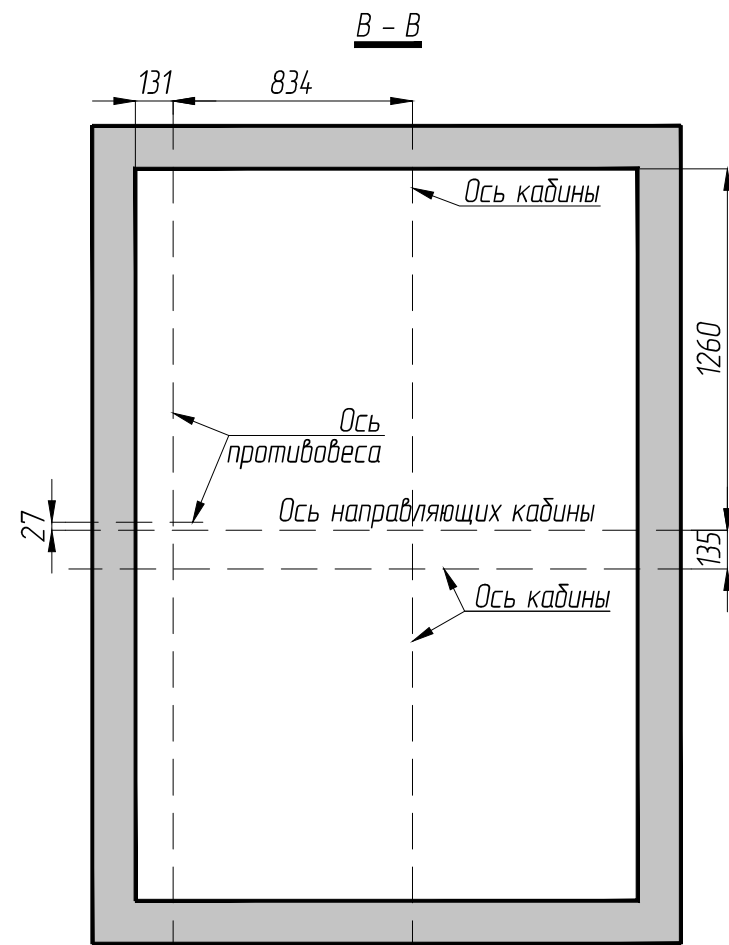
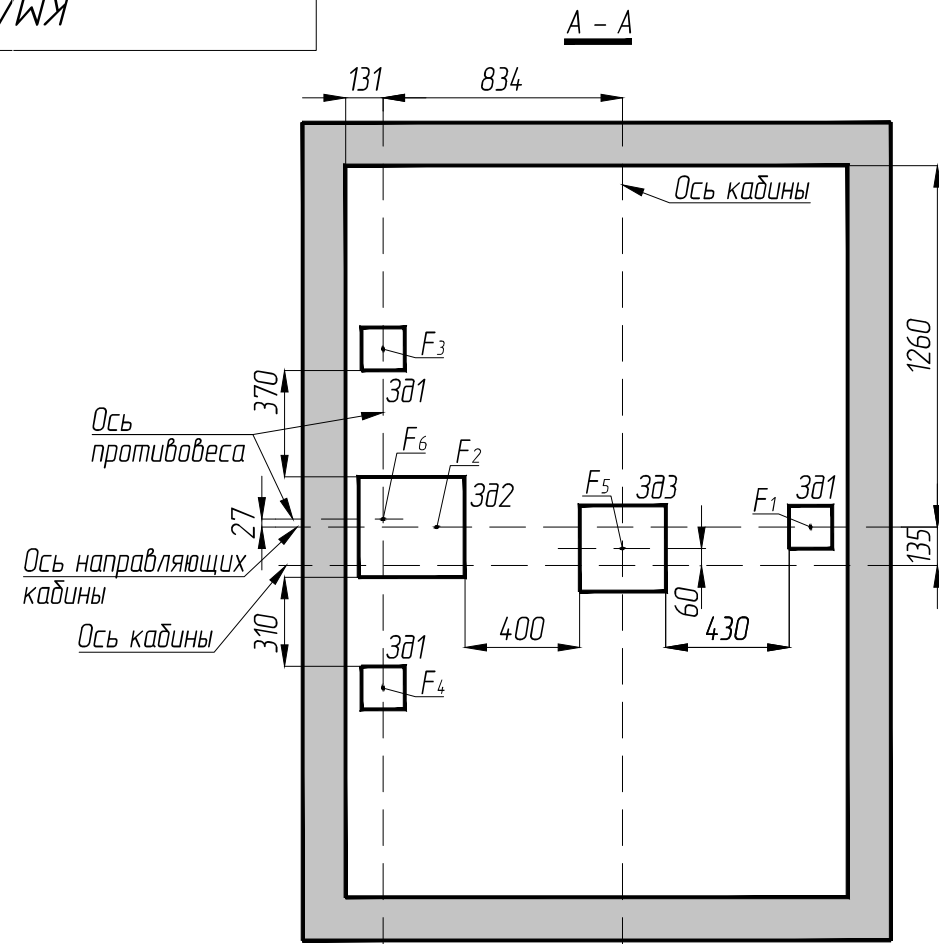
Подп. и дата

Инв.№ дубл.

Взам.инв.№

Подп. и дата

Инв.№ подл.



Изм	Лист	№ докум.	Подп.	Дата

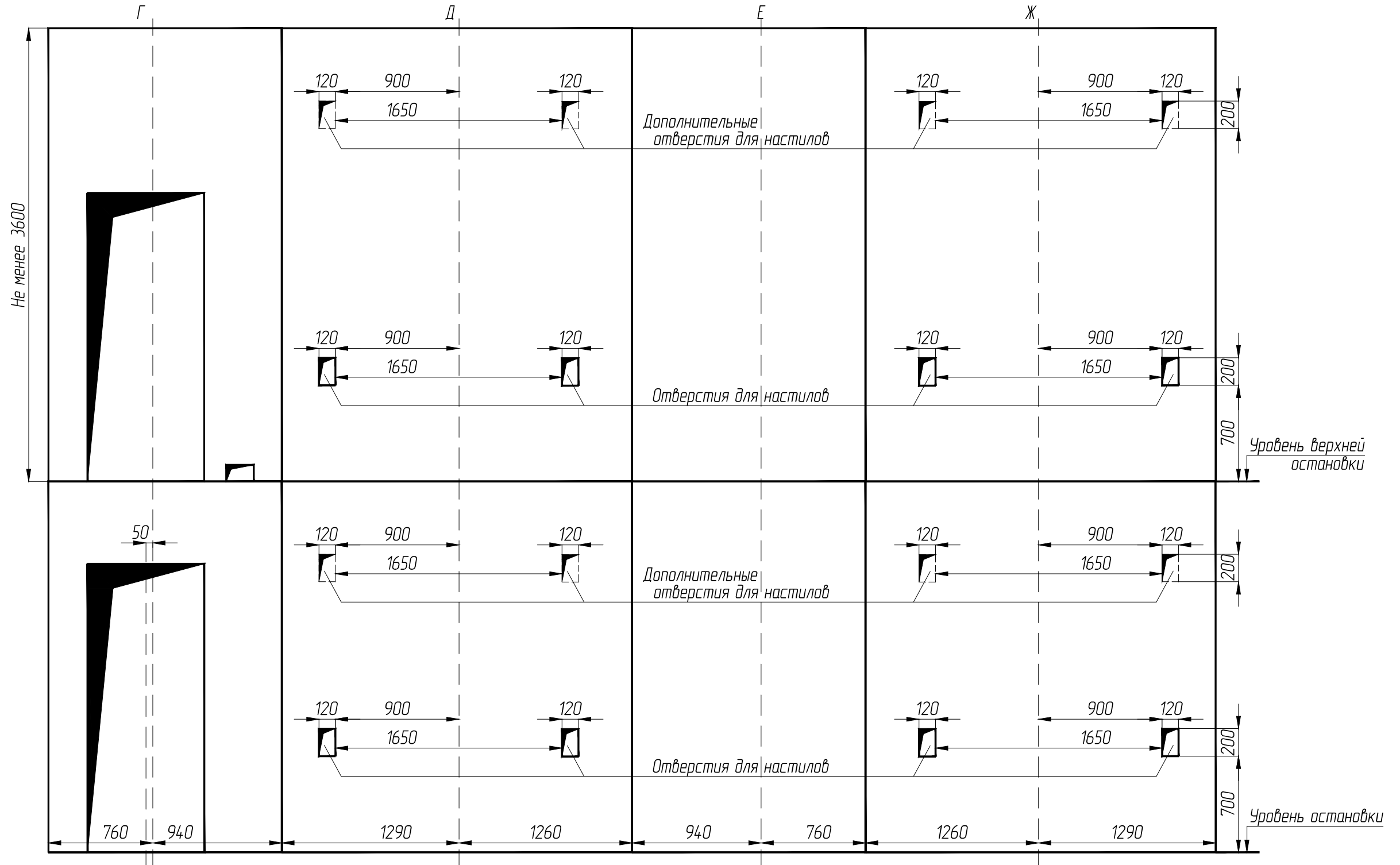
КМЛП-0611Б

Лист

2

Копировал

Формат А3



1. При высоте этажа 3600 мм и более предусмотреть дополнительные отверстия под настилы с шагом не менее 1800 мм и не более 2500 мм.

Изм	Лист	№ докум.	Подп.	Дата

КМЛП-0611Б

Перв. примен.

Справ. №

Подп. и дата

Инв.№ дубл.

Взам.инв.№

Подп. и дата

Инв.№ подл.

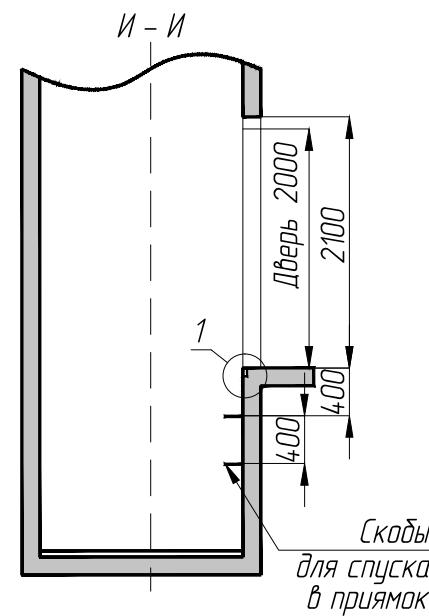
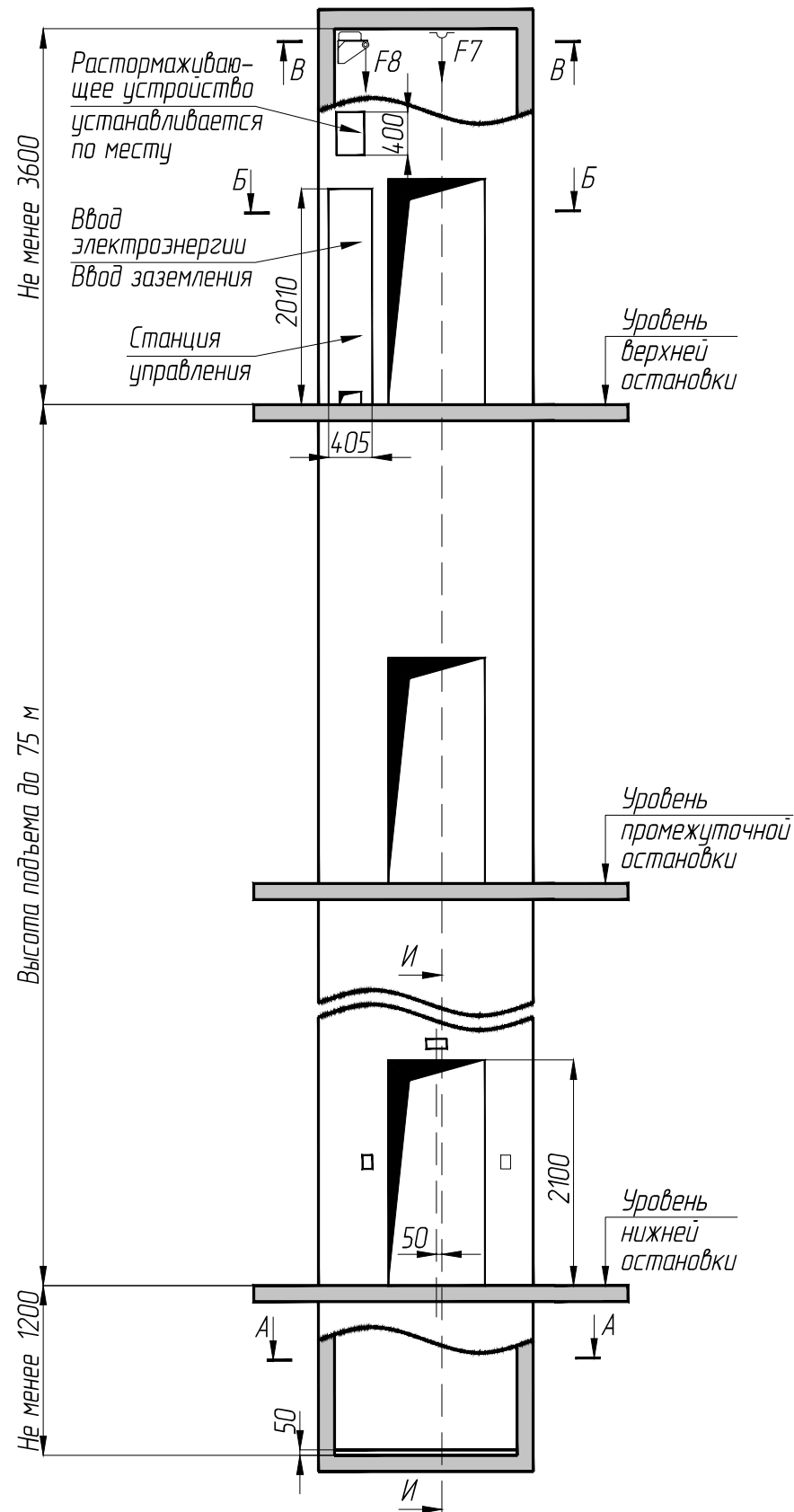


Таблица нагрузок на строительную часть от лифтовой установки.

Обозначение нагрузок	Величина нагрузки, Н	Схема действий сил	Примечание
F ₁	34900	На пяту направляющих кабины	Постоянные нагрузки
F ₂	37500		
F ₃	4480		
F ₄	5900		
F ₅	55600		
F ₆	42200	На дугер кабины	Нагрузки, действующие одновременно и аварийно
F ₇	15000	На дугер противовеса	
F ₈	15000	На устройство для подвески грузоподъемных устройств	Монтажные нагрузки
F ₉	1900	На детали крепления направляющих	
F ₁₀	3060		
F ₁₁	34700	На детали крепления направляющих	Кратковременные нагрузки при посадке кабины на ловители
G	850	На детали крепления дверей в плоскости стены	

Закладная деталь	Ширина, мм	Глубина, мм
Зд1	150	150
Зд2	350	370
Зд3	300	300

					КМЛП-0611Б			
Изм.	Лист	№ докум.	Подп.	Дата	Лифт пассажирский Q= 630 кг, V - 1,0 м/с	Лит.	Масса	Масштаб
Разраб.	Павлов							
Проб.	Зганник							
Т.контр.						Лист 1	Листов 3	
Н.контр.						ООО Канмаш ДСО		
Утв.	Константинов				Задание на проектирование строительной части пассажирского лифта КМЛП-0611Б под шахту 1700x2550 мм, кабина 1100x2100x2100 мм.			

Копировал

Формат А3

КМЛМ-0611Б

Перв. примен.

Справ. №

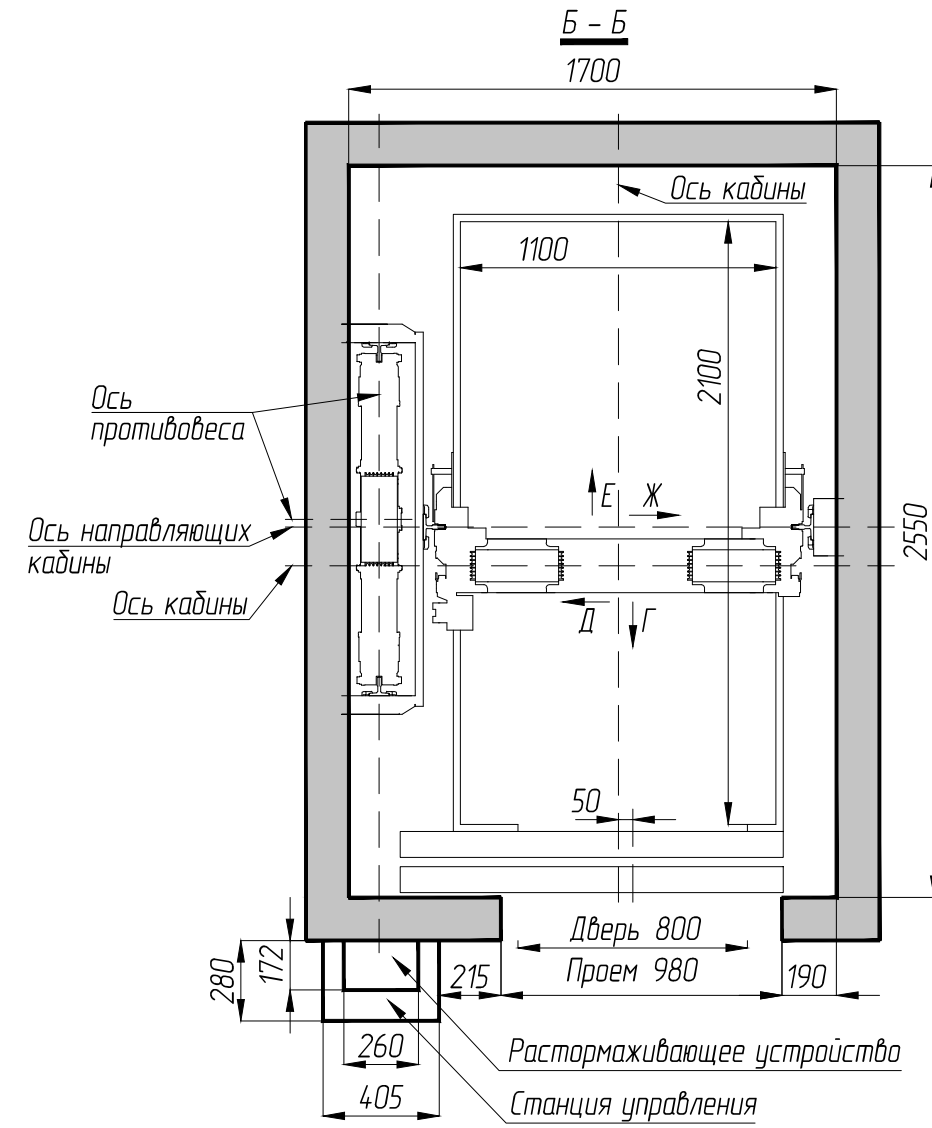
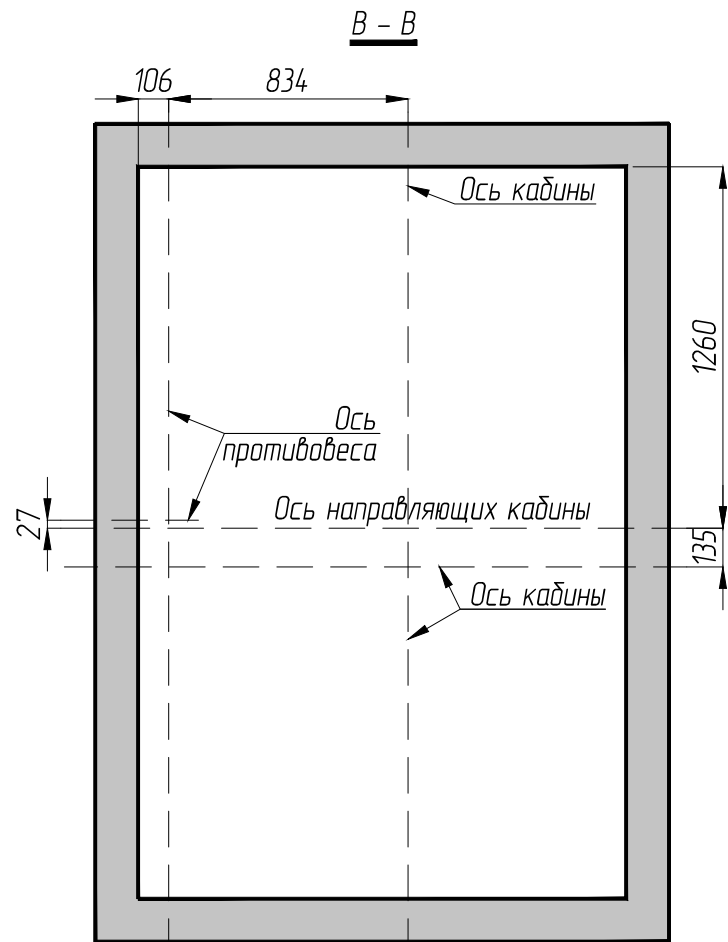
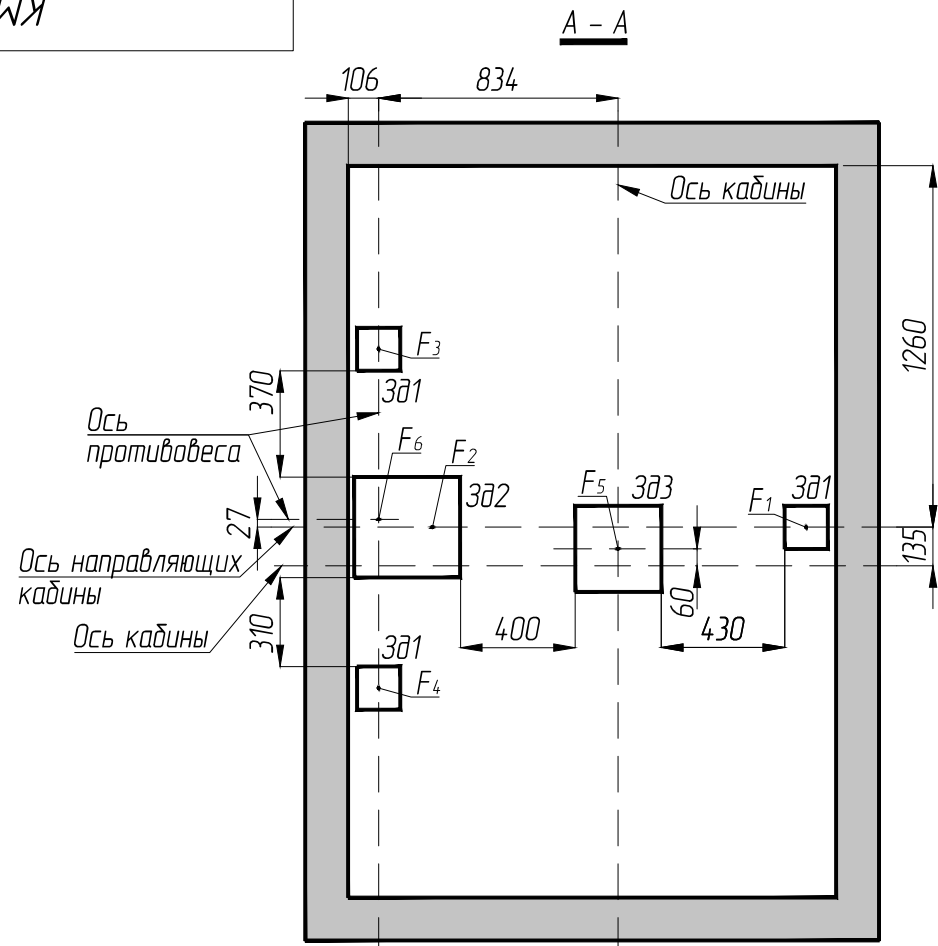
Подп. и дата

Инв.№ дубл.

Взам.инв.№

Подп. и дата

Инв.№ подл.



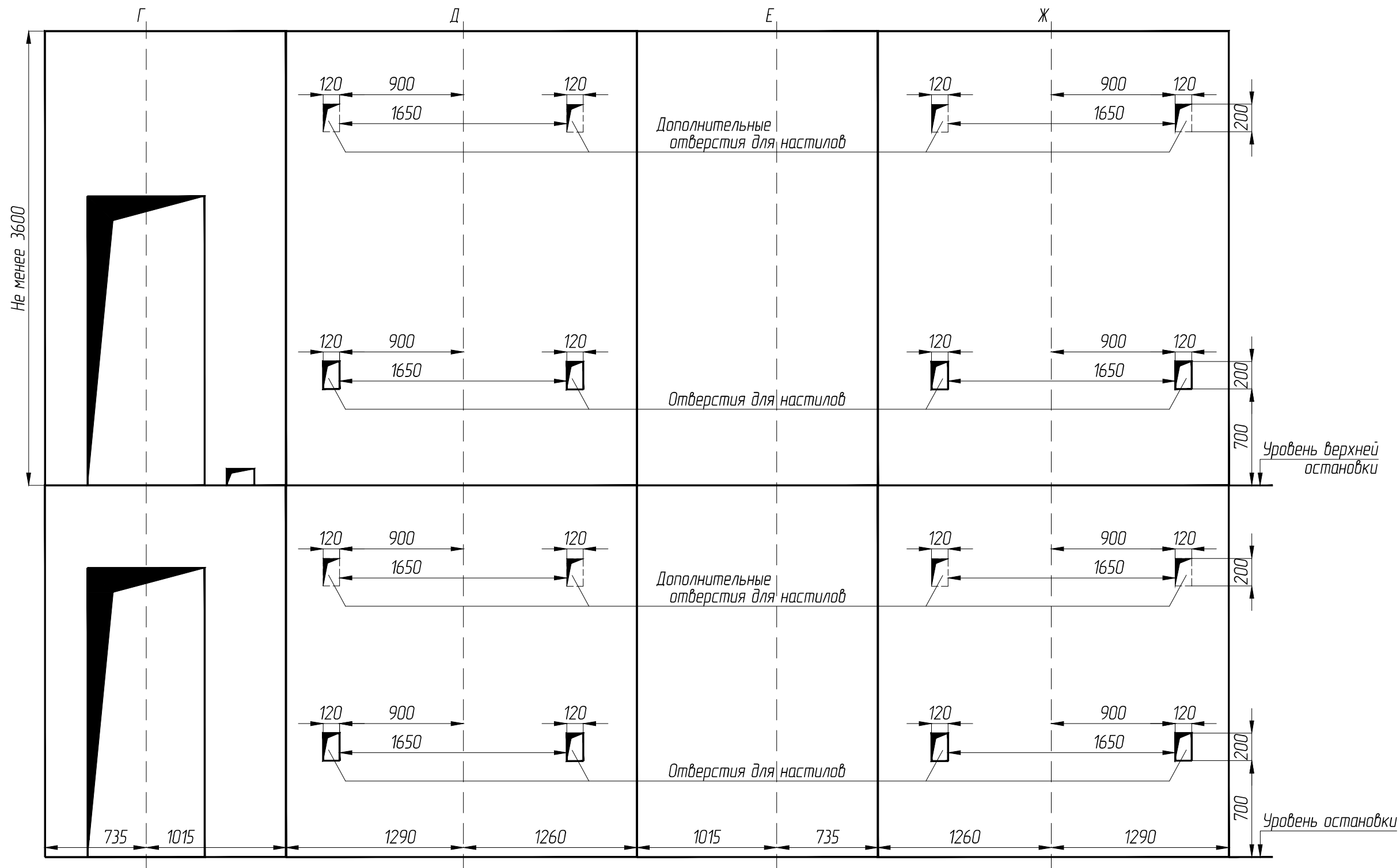
Изм	Лист	№ докум.	Подп.	Дата

КМЛМ-0611Б

Лист
2

Копировал

Формат А3



1. При высоте этажа 3600 мм и более предусмотреть дополнительные отверстия под настилы с шагом не менее 1800 мм и не более 2500 мм.

Изм	Лист	№ докум.	Подп.	Дата