

КМЛП-0611М

Перв. примен.

Справ. №

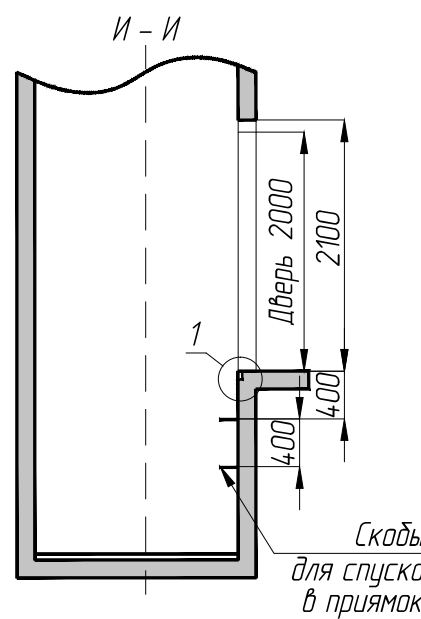
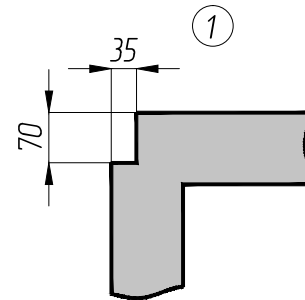
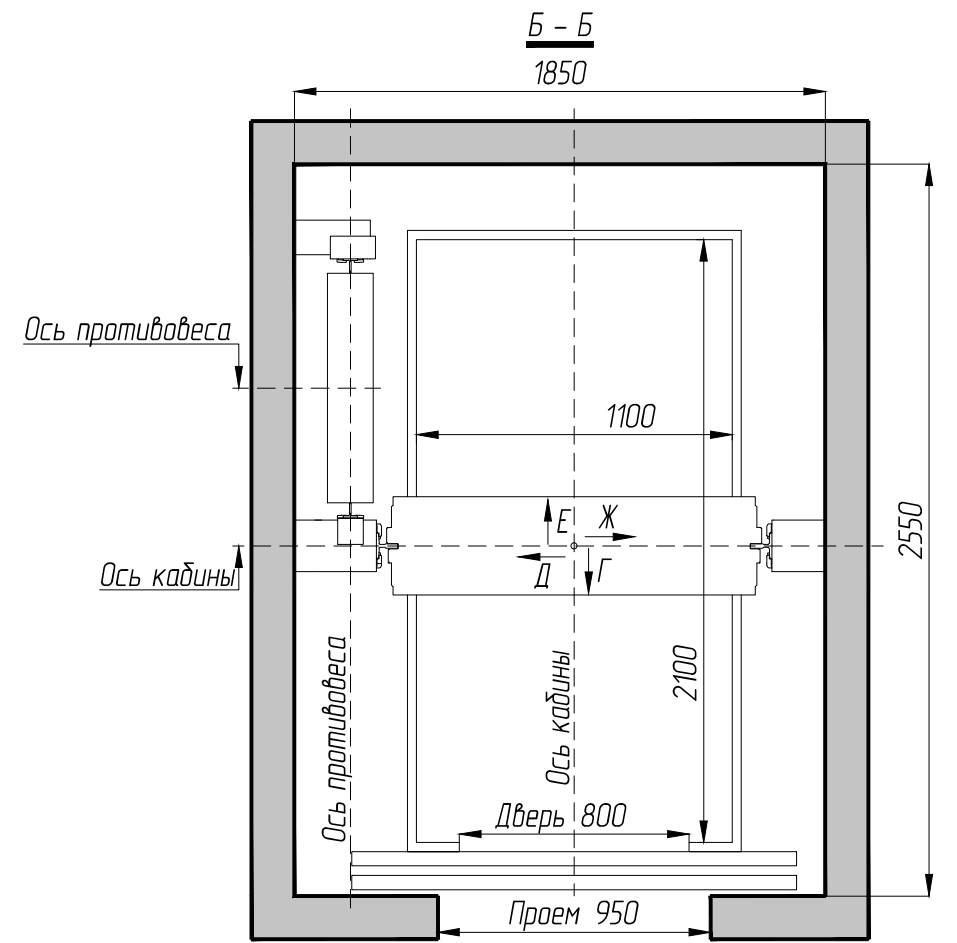
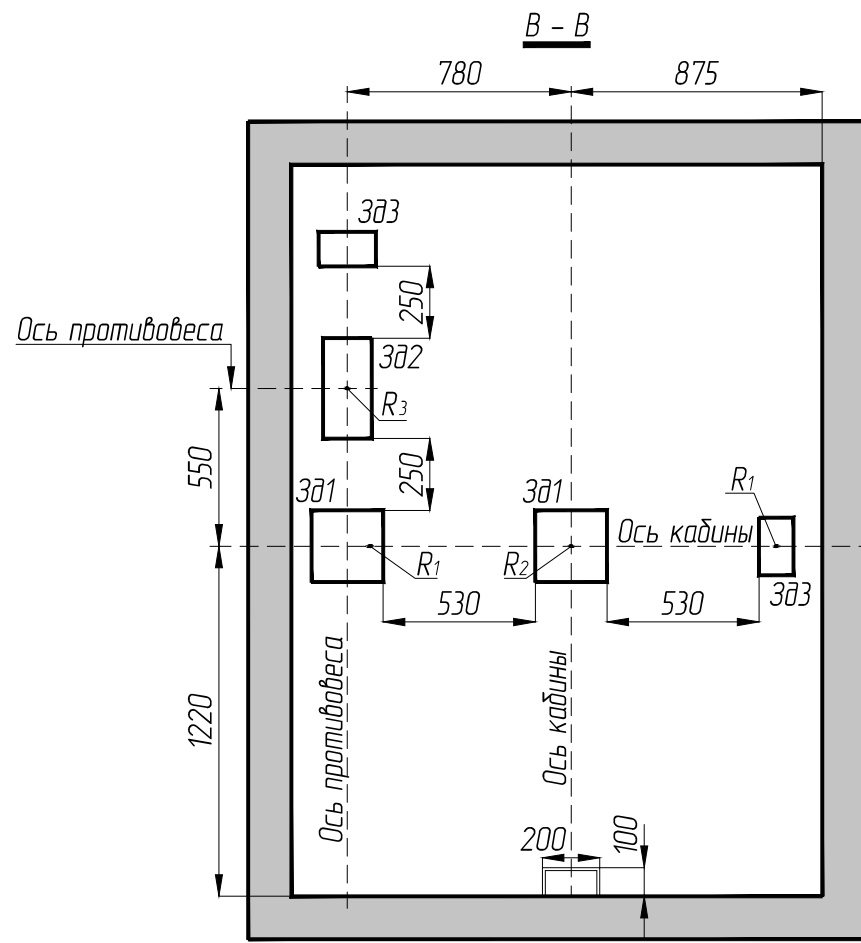
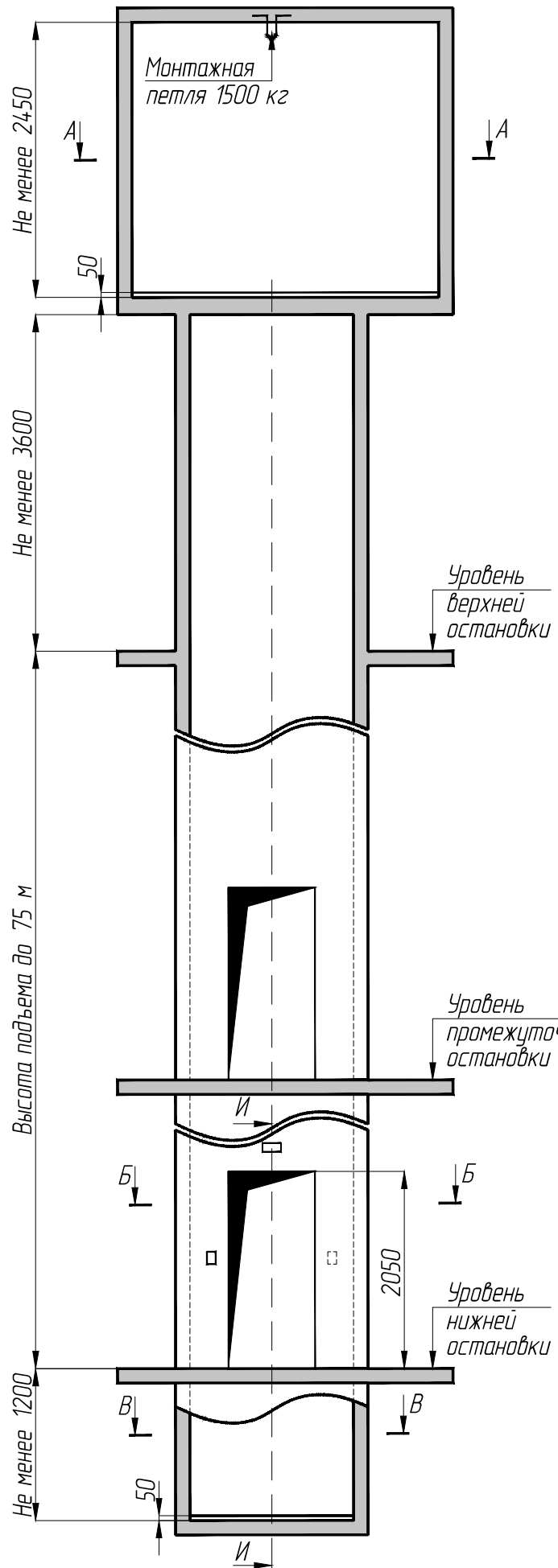
Подп. и дата

Инв.№ дубл.

Взам.инв.№

Подп. и дата

Инв.№ подл.



					КМЛП-0611М			
Изм.	Лист	№ докум.	Подп.	Дата	Лифт пассажирский Q= 630 кг, V - 1,0 м/с	Лит.	Масса	Масштаб
Разраб.	Павлов							
Проб.	Зганник							
Т.контр.						Лист 1	Листов 3	
Н.контр.					Задание на проектирование строительной части пассажирского лифта КМЛП-0611М (противовес сбоку), под шахту 1850x2550 мм, кабина 1100x2100x2100 мм.	ООО Канмаш ДСО		
Утв.	Константинов					Формат А3		

Копировал

КМЛП-0611М

Перв. примен.

Справ. №

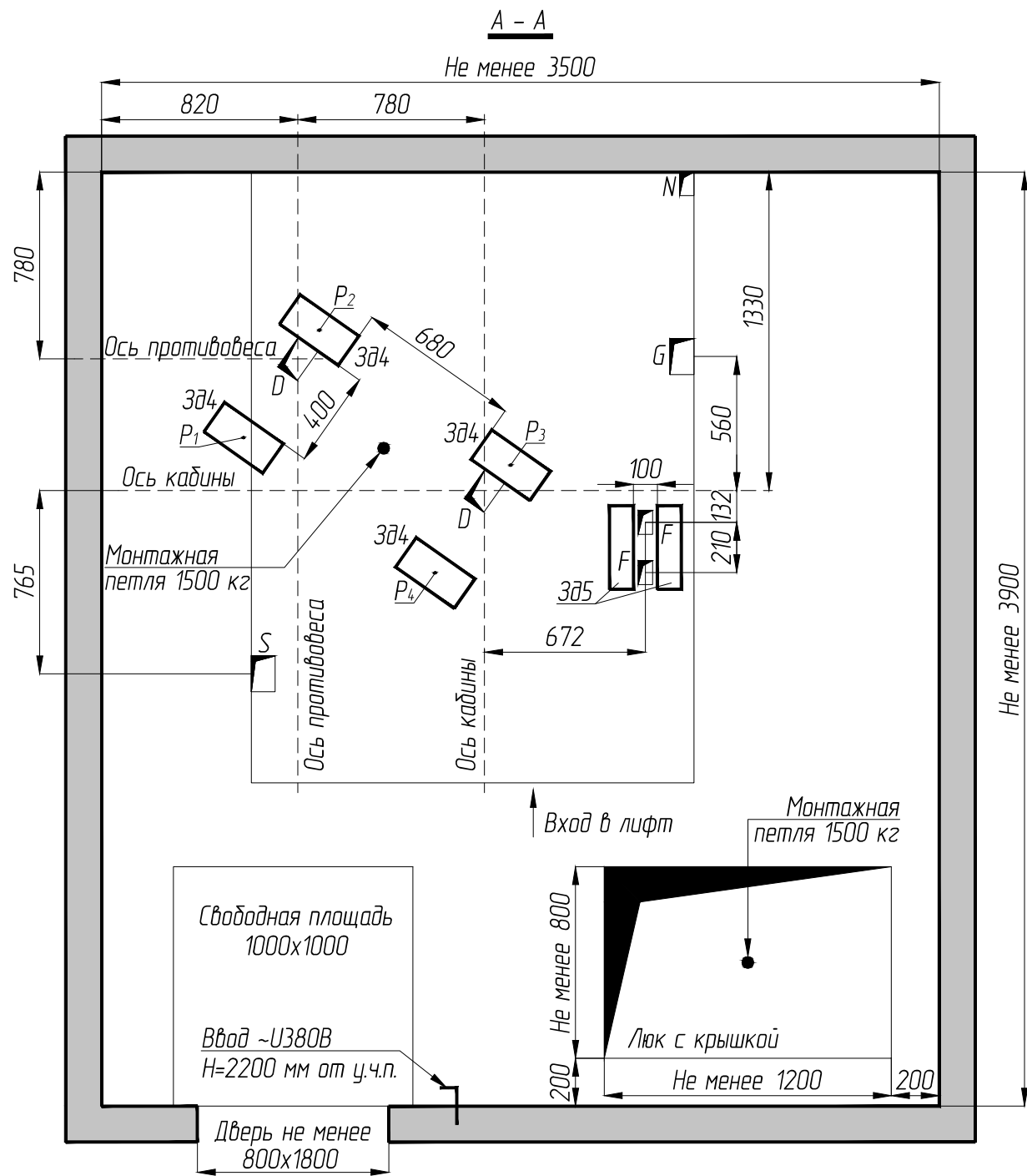
Подп. и дата

Инв.№ дубл.

Взам.инв.№

Подп. и дата

Инв.№ подл.



Отв.	Ширина, мм	Глубина, мм	Назначение
D	100	150	Тяговые канаты
F	60	100	Канат ограничителя скорости
G	100	150	Подвесной кабель
S	100	150	Электроразводка по шахте
N	60	100	Освещение шахты

Таблица нагрузок на строительную часть от лифтовой установки.

Обозначение нагрузок	Величина нагрузки, Н	Схема действий сил	Примечание
P_1	7450	На опоры привода	Постоянные нагрузки
P_2	9000		
P_3	11750		
P_4	9050		
P_1	13900	На детали крепления направляющих	Кратковременные нагрузки при посадке кабины на лобители
P_2	16150		
P_3	14200		
P_4	10000		
F_1	2900	На детали крепления направляющих	
F_2	1000		
F_3	36750		
R_1	41000	На пяту направляющих	Нагрузки, действующие одновременно и аварийно
R_2	58800	На опору буфера кабины	
R_3	45600	На опору буфера противовеса	
G	850	На детали крепления дверей в плоскости стены	Постоянные нагрузки
P_5	ГОСТ 24258-88		Нагрузка при монтаже
Расчётная временная нагрузка на пол машинного помещения и крышку люка - 5000 Н/м ²			

Закладная деталь	Ширина, мм	Глубина, мм
Зд1	250	250
Зд2	350	170
Зд3	120	200
Зд4	150	300
Зд5	100	350

Изм	Лист	№ докум.	Подп.	Дата
-----	------	----------	-------	------

КМЛП-0611М

Лист
2

Копировал

Формат А3

КМЛП-0611М

Перв. примен.

Страв. №

Подп. и дата

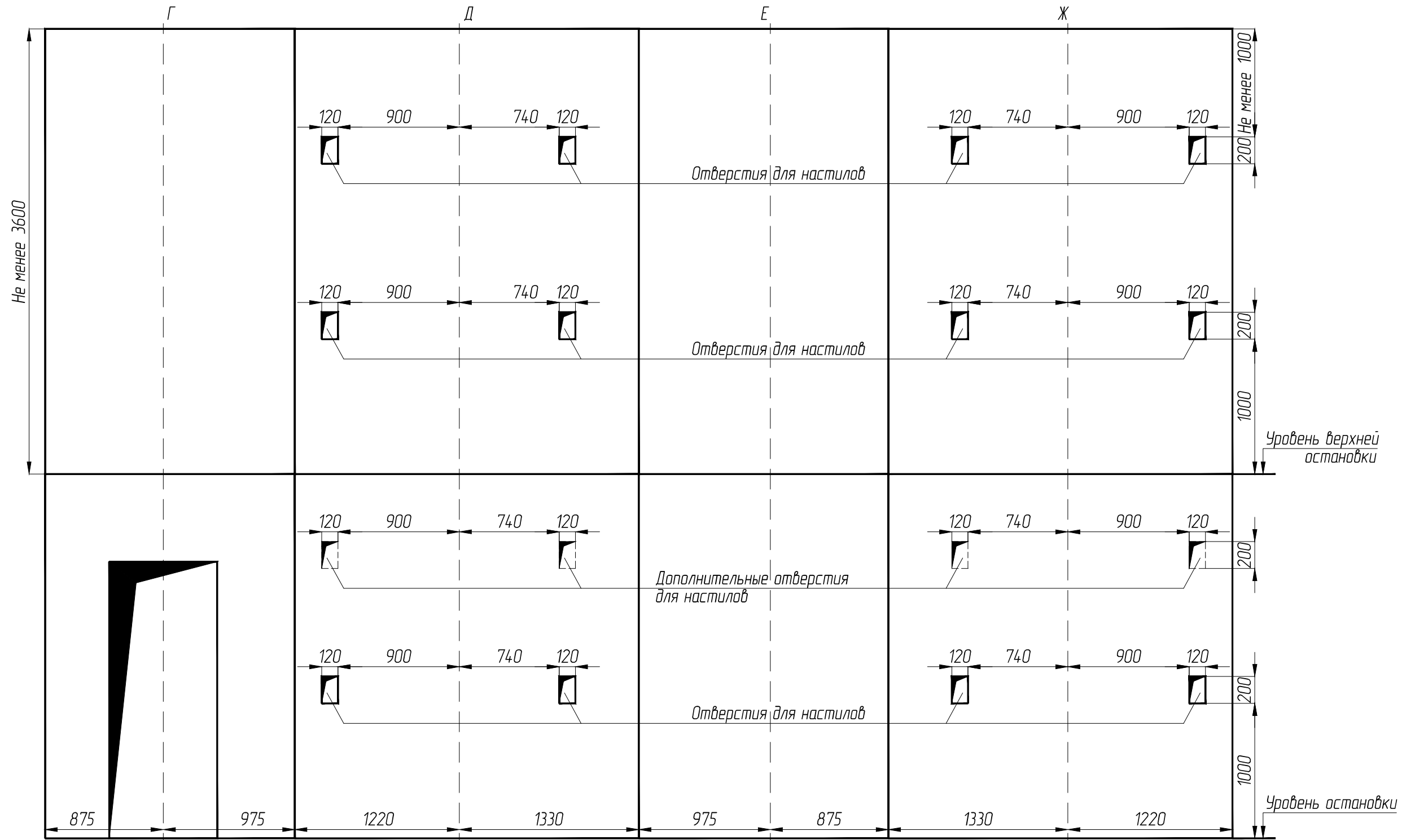
Инв.№ дубл.

Взам.инв.№

Подп. и дата

Инв.№ подл.

Развертка шахты лифта



1. При высоте этажа 3600 мм и более предусмотреть дополнительные отверстия под настилы с шагом не менее 1800 мм и не более 2500 мм.

Изм	Лист	№ докум.	Подп.	Дата

КМЛП-0611М

Лист
3

Копировал

Формат А3