

КМЛП-0616М

Перв. примен.

Справ. №

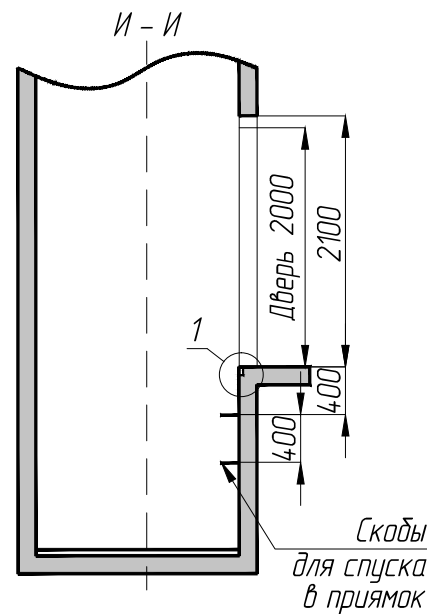
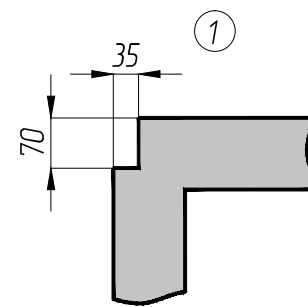
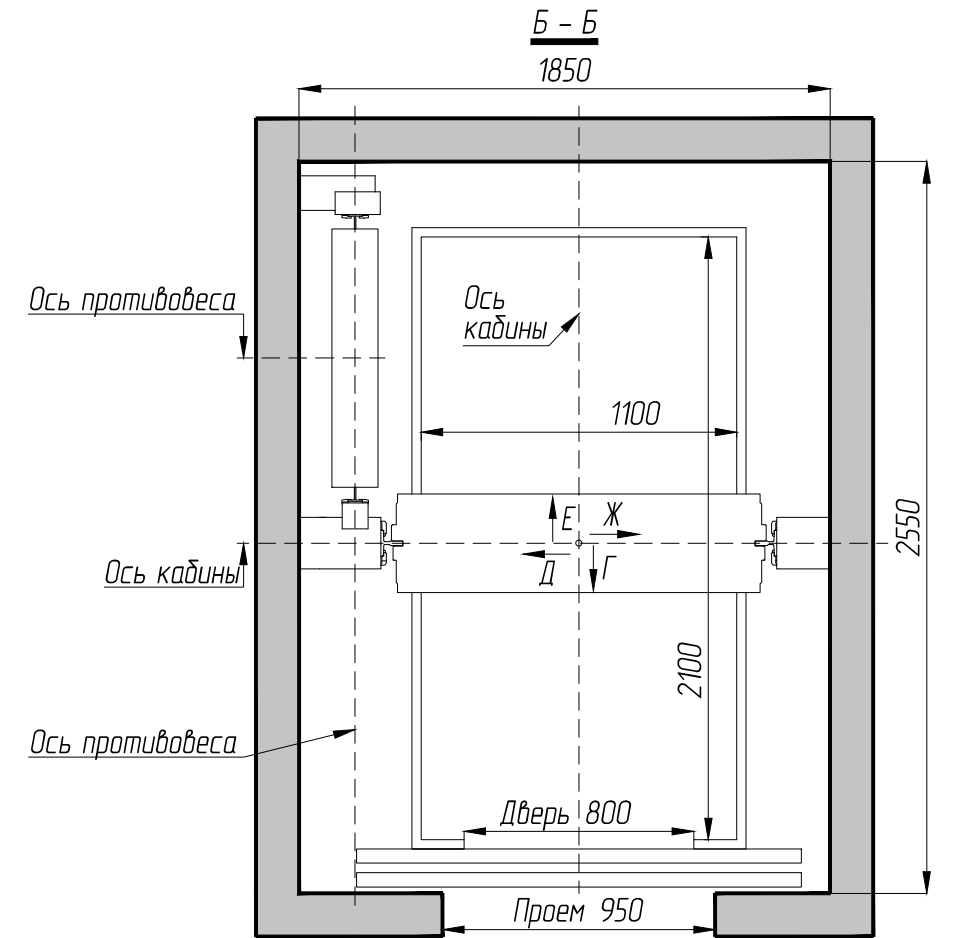
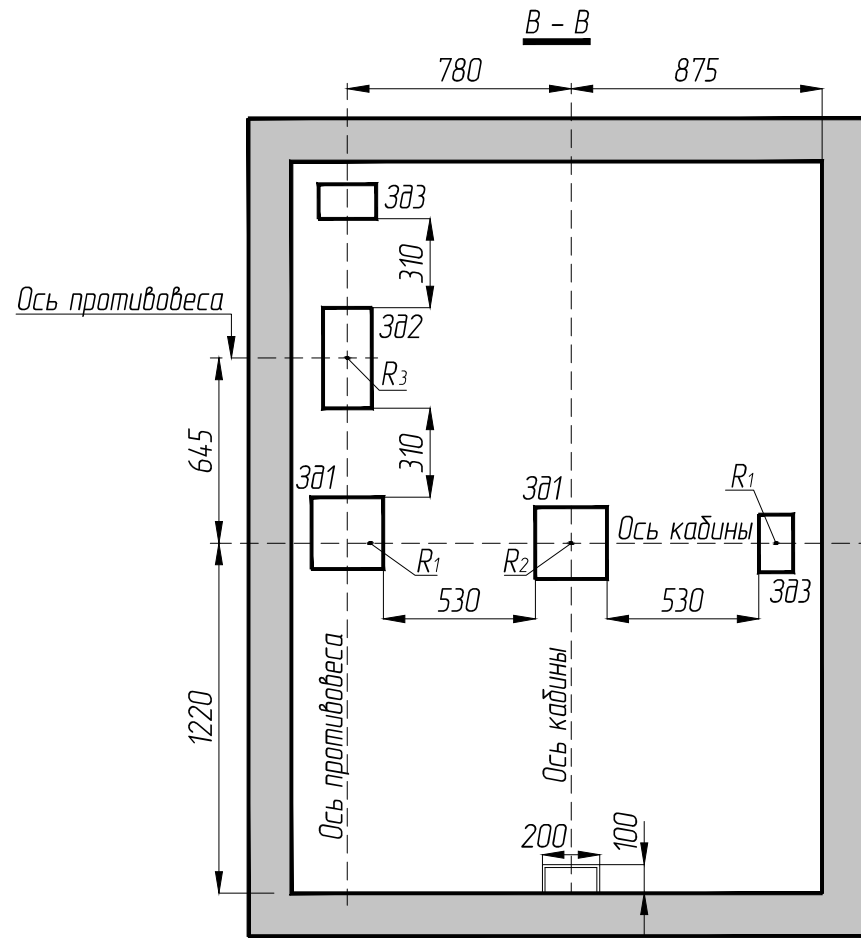
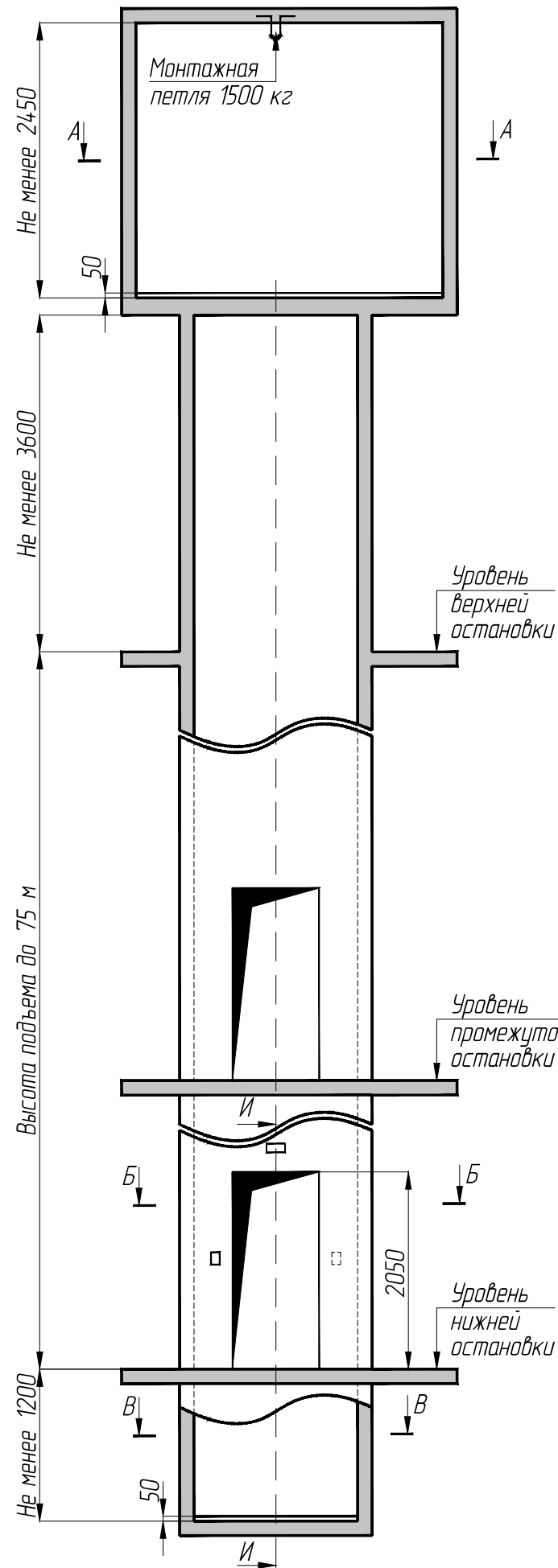
Подп. и дата

Инв.№ дубл.

Взам.инв.№

Подп. и дата

Инв.№ подл.



| | | | | | | | | |
|----------|--------------|----------|-------|------|---|--------|-----------|---------|
| | | | | | КМЛП-0616М | | | |
| Изм. | Лист | № докум. | Подп. | Дата | Лифт пассажирский Q= 630 кг, V - 1,6 м/с | Лит. | Масса | Масштаб |
| Разраб. | Павлов | | | | | | | |
| Проб. | Зганник | | | | | | | |
| Т.контр. | | | | | | Лист 1 | Листов 3 | |
| Н.контр. | | | | | Задание на проектирование строительной части пассажирского лифта КМЛП-0616М (противовес сбоку), под шахту 1850x2550 мм, кабина 1100x2100x2100 мм. | | | |
| Утв. | Константинов | | | | ООО Канмаш ДСО | | | |
| | | | | | Копировал | | Формат А3 | |

КМЛП-0616М

Перв. примен.

Справ. №

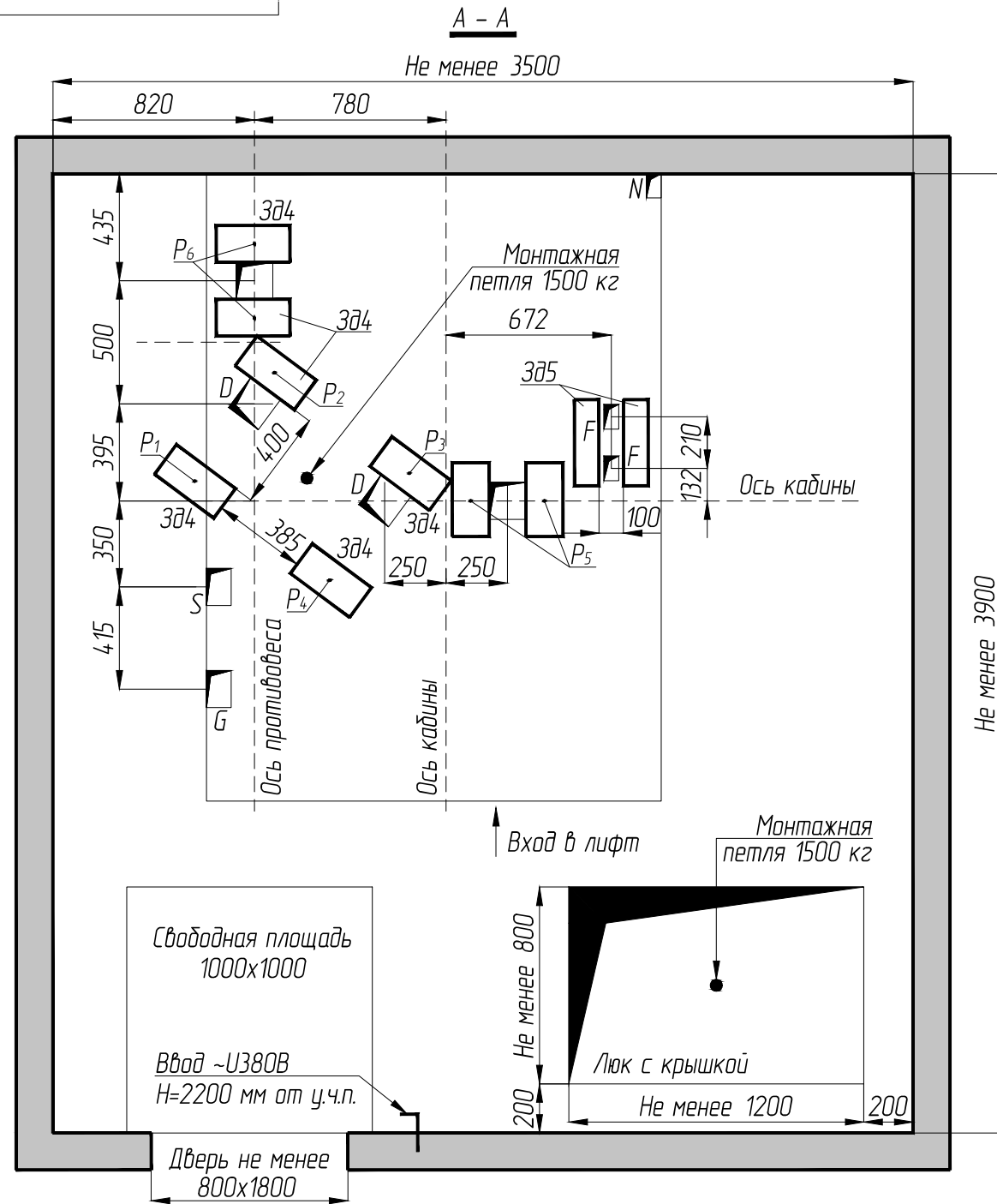
Подп. и дата

Инв.№ дубл.

Взам.инв.№

Подп. и дата

Инв.№ подл.



| Отв. | Ширина, мм | Глубина, мм | Назначение |
|------|------------|-------------|-----------------------------|
| D | 150 | 150 | Тяговые канаты |
| F | 60 | 100 | Канат ограничителя скорости |
| G | 100 | 150 | Подвесной кабель |
| S | 100 | 150 | Электроразводка по шахте |
| N | 60 | 100 | Освещение шахты |

| Обозначение нагрузок | Величина нагрузки, Н | Схема действий сил | Примечание |
|---|----------------------|----------------------------------|---|
| P ₁ | 5360 | На опоры привода | Постоянные нагрузки |
| P ₂ | 6320 | | |
| P ₃ | 8200 | | |
| P ₄ | 6400 | | |
| P ₁ | 9770 | На детали крепления направляющих | Кратковременные нагрузки при посадке кабины на лобители |
| P ₂ | 13360 | | |
| P ₃ | 10450 | | |
| P ₄ | 7270 | | |
| F ₁ | 3800 | | Нагрузки, действующие одновременно и аварийно |
| F ₂ | 1080 | | |
| F ₃ | 45950 | | |
| R ₁ | 52600 | На пяту направляющих кабины | Нагрузки, действующие одновременно и аварийно |
| R ₂ | 73500 | На опору буфера кабины | |
| R ₃ | 54550 | На опору буфера противовеса | |
| G | 850 | | Постоянные нагрузки |
| P ₅ | 11050 | Подвеска тяговых канатов | Постоянные нагрузки |
| P ₆ | 8500 | | |
| P ₅ | 14860 | | |
| P ₆ | 18700 | | Нагрузки при посадке кабины на лобители |
| Расчётная временная нагрузка на пол машинного помещения и крышку люка - 5000 Н/м ² | | | |

| Закладная деталь | Ширина, мм | Глубина, мм |
|------------------|------------|-------------|
| Зд1 | 250 | 250 |
| Зд2 | 350 | 170 |
| Зд3 | 120 | 200 |
| Зд4 | 150 | 300 |
| Зд5 | 100 | 350 |

| Изм | Лист | № докум. | Подп. | Дата |
|-----|------|----------|-------|------|
| | | | | |

КМЛП-0616М

Лист

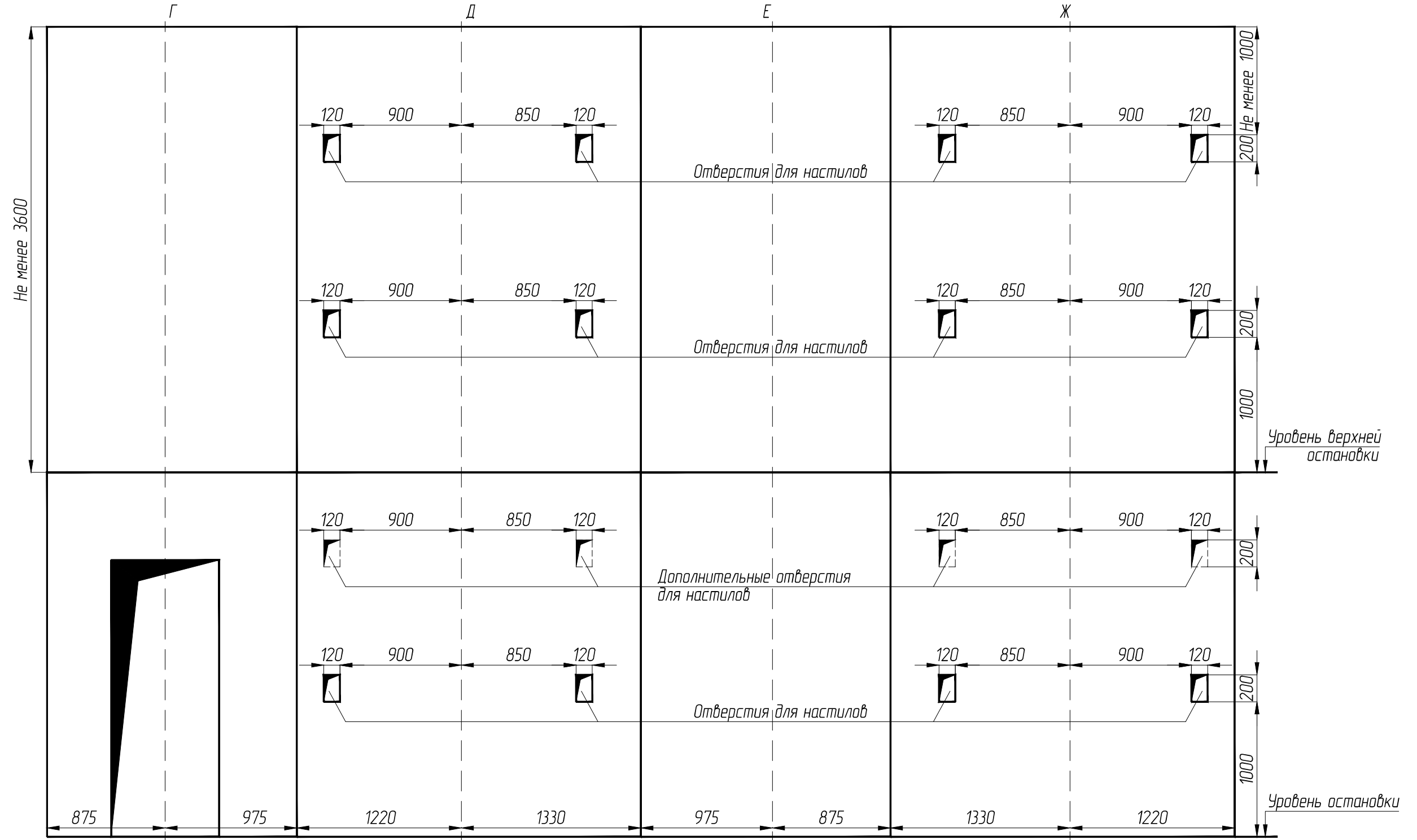
2

Копировал

Формат А3

КМЛП-0616М

Развертка шахты лифта



1. При высоте этажа 3600 мм и более предусмотреть дополнительные отверстия под настилы с шагом не менее 1800 мм и не более 2500 мм.

Перв. примен.

Справ. №

Подп. и дата

Инв.№ дубл.

Взам.инв.№

Подп. и дата

Инв.№ подл.

| | | | | |
|-----|------|----------|-------|------|
| Изм | Лист | № докум. | Подп. | Дата |
| | | | | |

КМЛП-0616М

Лист
3

Копировал

Формат А3