

КМЛП-1016М 001

Перв. примен.

Справ. №

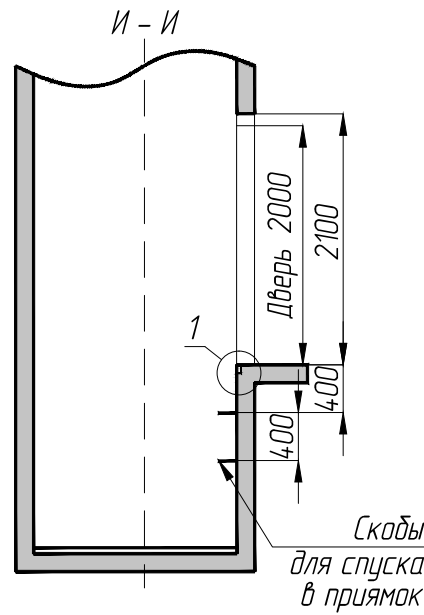
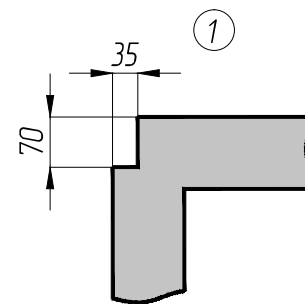
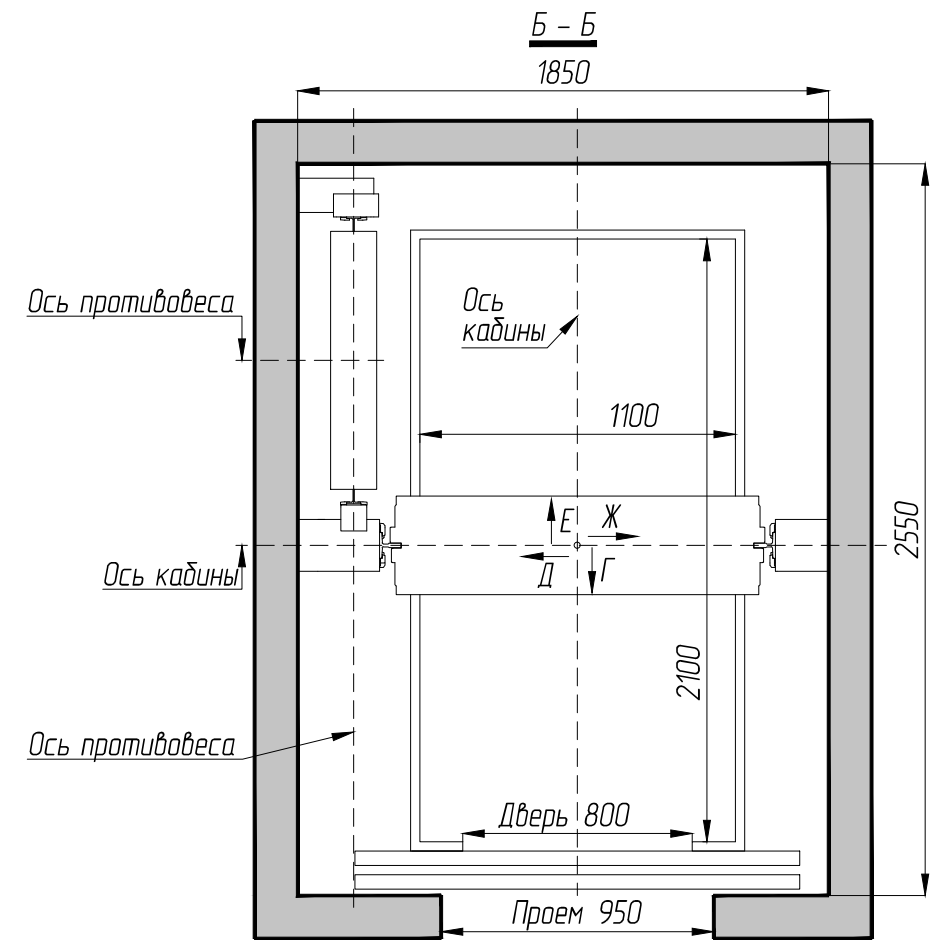
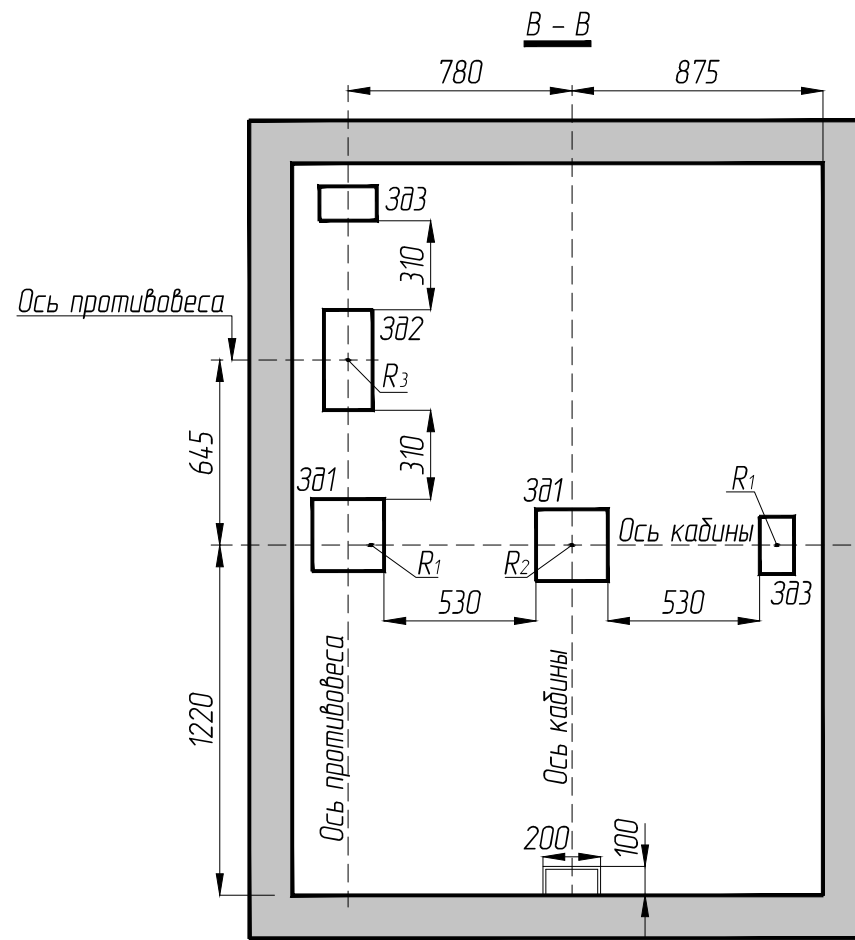
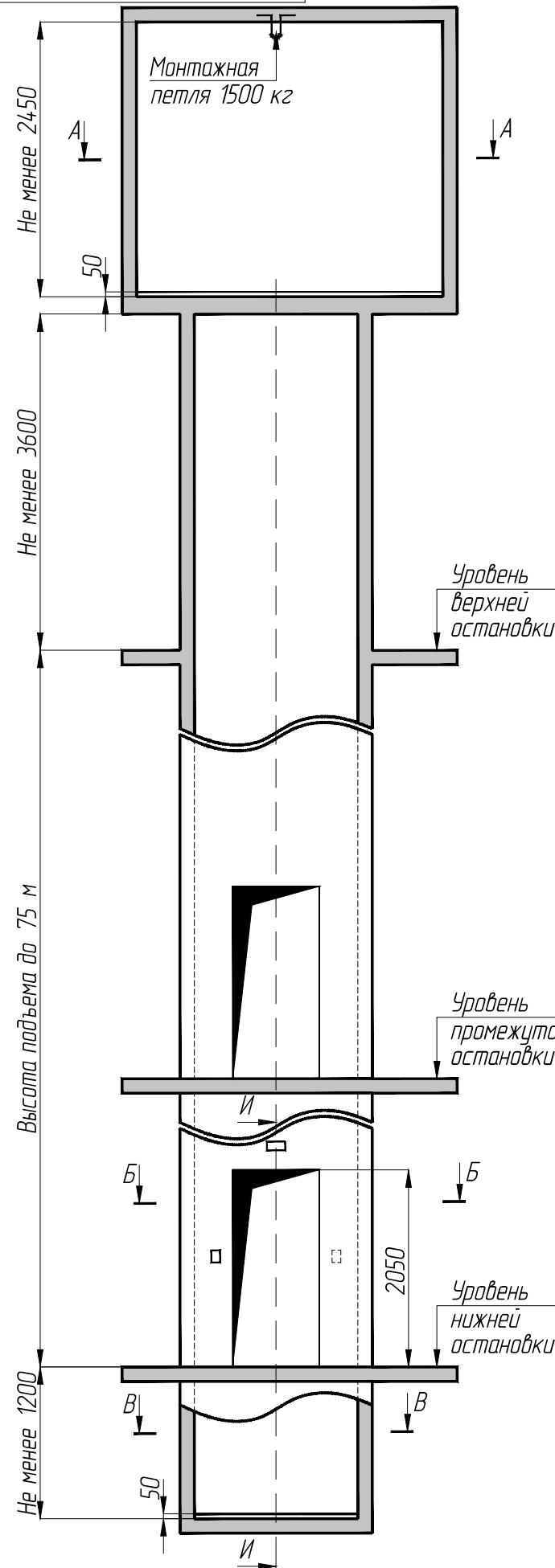
Подп. и дата

Инв.№ дубл.

Взам.инв.№

Подп. и дата

Инв.№ подл.



| | | | | | | | | |
|----------|--------------|----------|-------|------|--|-----------------------|----------|---------|
| | | | | | КМЛП-1016М 001 | | | |
| Изм. | Лист | № докум. | Подп. | Дата | Лифт пассажирский Q= 1000 кг, V - 1,6 м/с | Лит. | Масса | Масштаб |
| Разраб. | Павлов | | | | | | | |
| Проб. | Зганник | | | | | | | |
| Т.контр. | | | | | | Лист 1 | Листов 3 | |
| Н.контр. | | | | | | ООО Канмаш ДСО | | |
| Утв. | Константинов | | | | Задание на проектирование строительной части пассажирского лифта КМЛП-1016М (противовес сбок), под шахту 1850x2550 мм, кабина 1100x2100x2100 мм. | | | |

Копировал

Формат А3

КМЛП-1016М 001

Перв. примен.

Справ. №

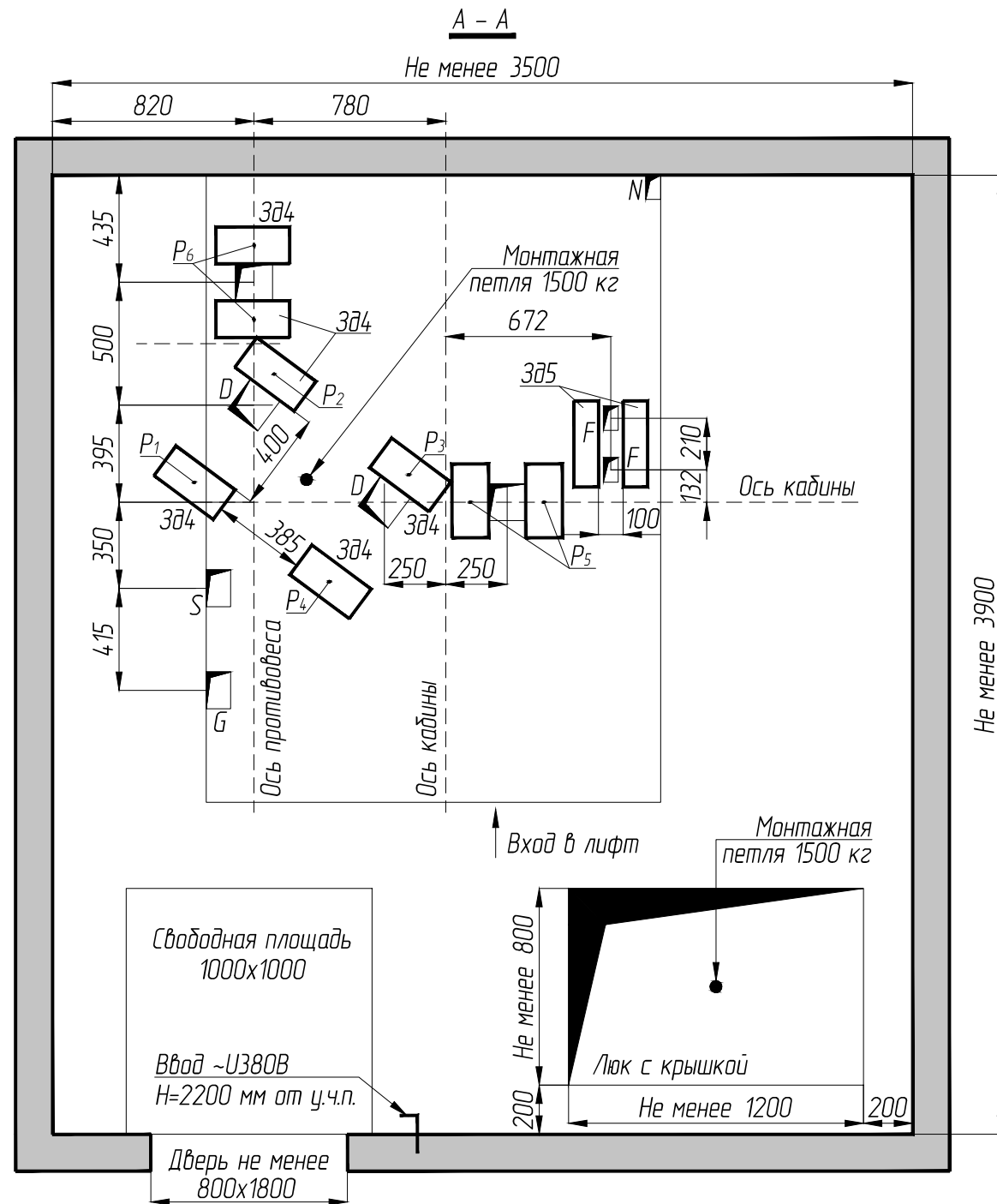
Подп. и дата

Инв.№ дубл.

Взам.инв.№

Подп. и дата

Инв.№ подл.



| Отв. | Ширина, мм | Глубина, мм | Назначение |
|------|------------|-------------|-----------------------------|
| D | 150 | 150 | Тяговые канаты |
| F | 60 | 100 | Канат ограничителя скорости |
| G | 100 | 150 | Подвесной кабель |
| S | 100 | 150 | Электроразводка по шахте |
| N | 60 | 100 | Освещение шахты |

Таблица нагрузок на строительную часть от лифтовой установки.

| Обозначение нагрузок | Величина нагрузки, Н | Схема действий сил | Примечание |
|---|----------------------|----------------------------------|---|
| P ₁ | 5900 | На опоры привода | Постоянные нагрузки |
| P ₂ | 6950 | | |
| P ₃ | 9000 | | |
| P ₄ | 7050 | | |
| P ₁ | 12900 | На детали крепления направляющих | Кратковременные нагрузки при посадке кабины на ловители |
| P ₂ | 17650 | | |
| P ₃ | 13800 | | |
| P ₄ | 9600 | | |
| F ₁ | 5040 | | Нагрузки, действующие одновременно и аварийно |
| F ₂ | 1420 | | |
| F ₃ | 60650 | | |
| R ₁ | 57850 | На пяту направляющих кабины | Нагрузки, действующие одновременно и аварийно |
| R ₂ | 80850 | На опору буфера кабины | |
| R ₃ | 60000 | На опору буфера противовеса | |
| G | 850 | | Постоянные нагрузки |
| P ₅ | 12150 | Подвеска тяговых канатов | Постоянные нагрузки |
| P ₆ | 9350 | | |
| P ₅ | 19620 | | |
| P ₆ | 24720 | | |
| Расчётная временная нагрузка на пол машинного помещения и крышку люка – 5000 Н/м ² | | | |

| Закладная деталь | Ширина, мм | Глубина, мм |
|------------------|------------|-------------|
| Зд1 | 250 | 250 |
| Зд2 | 350 | 170 |
| Зд3 | 120 | 200 |
| Зд4 | 150 | 300 |
| Зд5 | 100 | 350 |

| Изм | Лист | № докум. | Подп. | Дата |
|-----|------|----------|-------|------|
| | | | | |

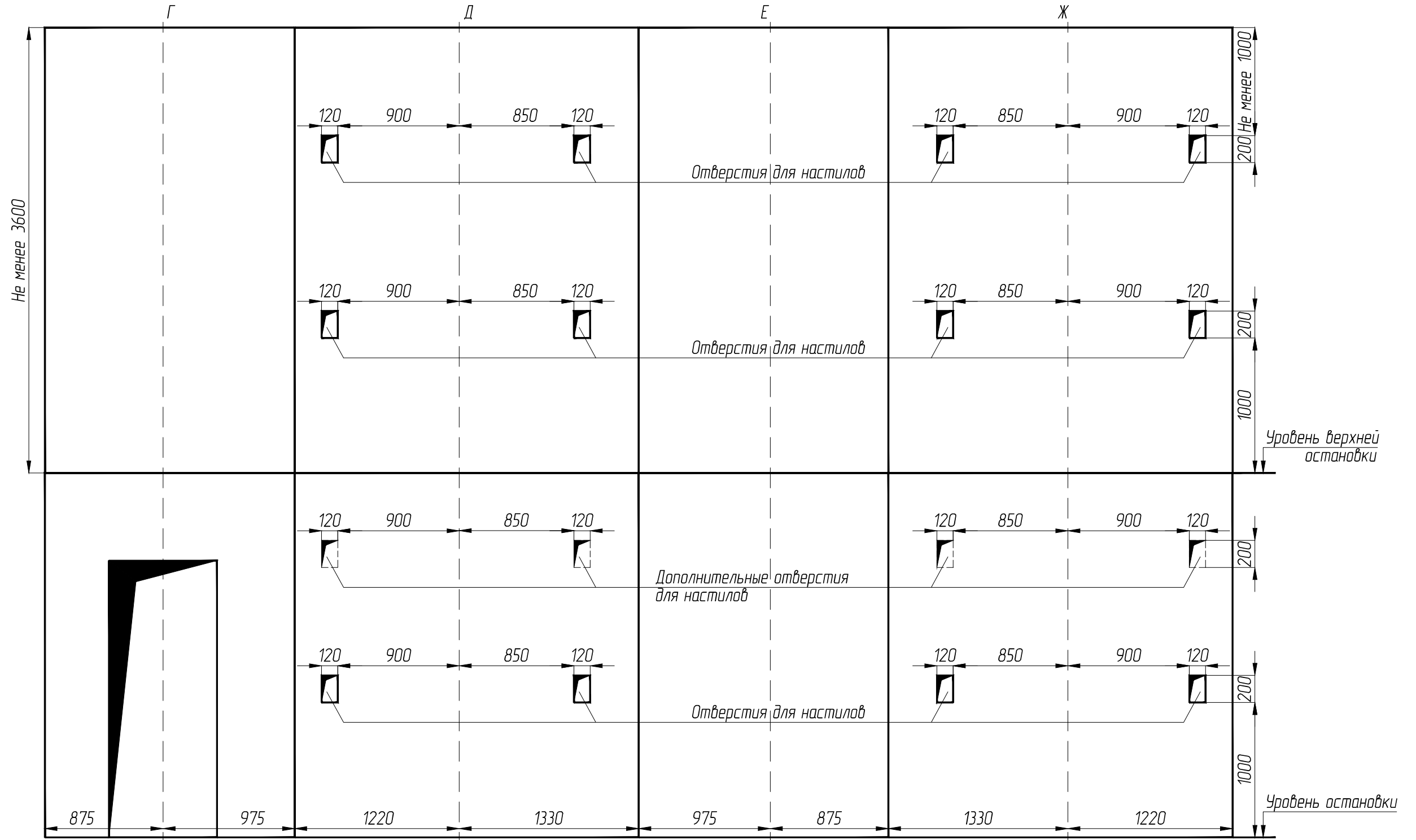
КМЛП-1016М 001

Лист
2

Копировал

Формат А3

Развертка шахты лифта



1. При высоте этажа 3600 мм и более предусмотреть дополнительные отверстия под настилы с шагом не менее 1800 мм и не более 2500 мм.

Перв. примен.

Справ. №

Подп. и дата

Инв.№ дубл.

Взам.инв.№

Подп. и дата

Инв.№ подл.

| | | | | |
|-----|------|----------|-------|------|
| Изм | Лист | № докум. | Подп. | Дата |
| | | | | |